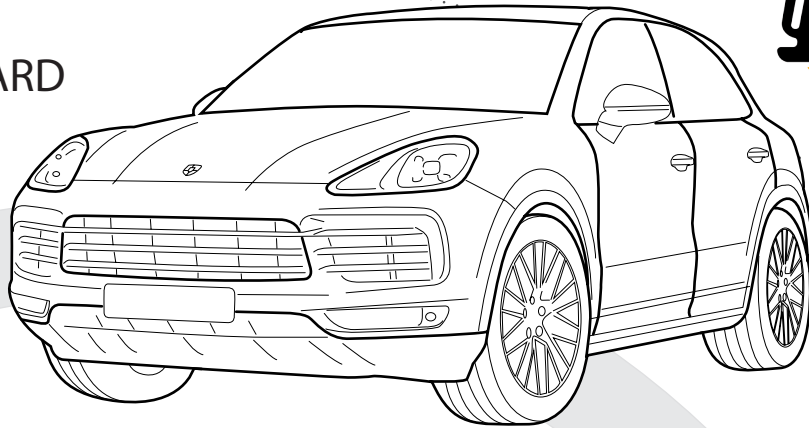




Porsche Cayenne (type 9YA)

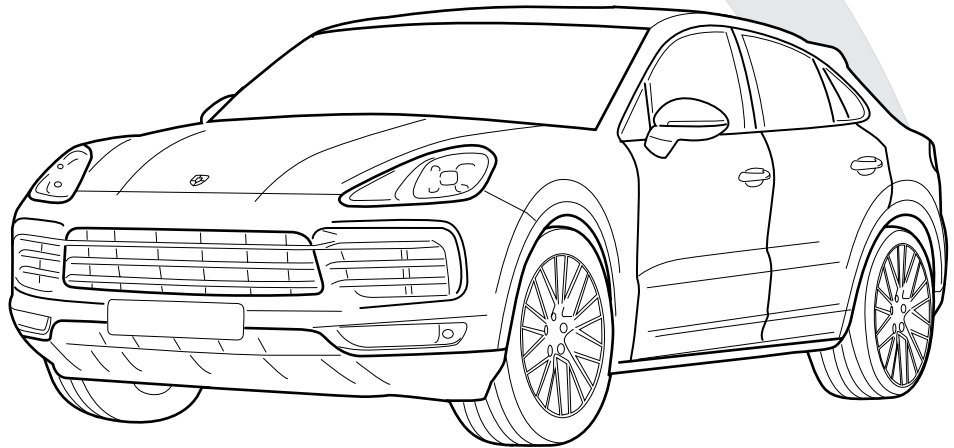
05/'17-

- ✓ STANDARD
- ✓ HYBRID



Porsche Cayenne Coupé (type 9YB)

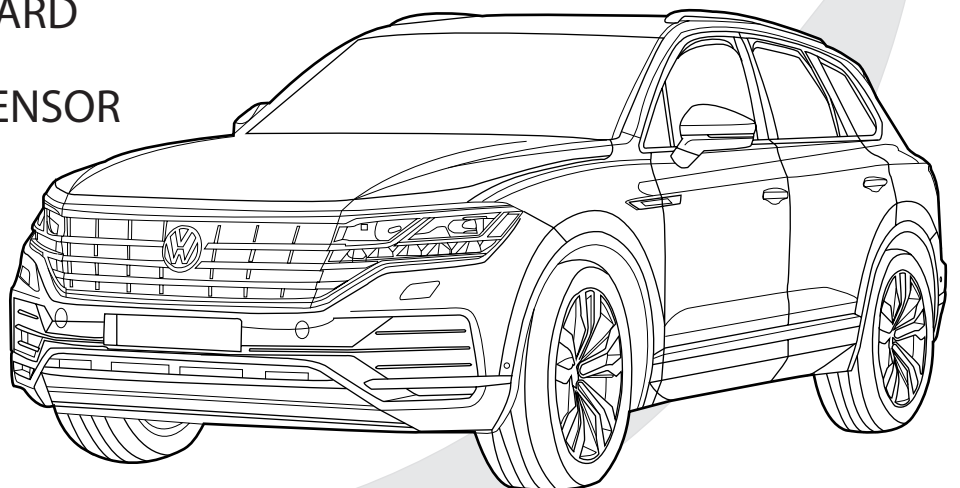
01/'19-



Volkswagen Touareg (type CR7)

11/'17-

- ✓ STANDARD
- ✓ KICK SENSOR



NL Belangrijke raadgevingen

Montage

- Voor de montage moet de trekhaak eerst op het voertuig gepresenteerd worden.

De belasting van een aanhangwagen en van een accessoire dat op de koppelingskogel wordt voorzien, zijn anders van aard. Voor beiden kunnen verschillende limieten van toepassing zijn. Hiervoor verwijzen we naar het instructieboekje van de wagen of naar uw concessiehouder.

FR Recommandations importantes

Montage

- Présenter l'attelage sous le véhicule avant d'effectuer le montage.

La charge d'une remorque ou d'un accessoire prévue sur la boule d'attelage, est de nature diverse. Pour ces deux éléments, il peut y avoir des limites d'utilisation. Nous vous recommandons de vous référer à votre livret d'instructions ou de vous renseigner chez votre concessionnaire.

EN General instructions

Fitting

- Present the towbar under the car first to check if all points are right.

The load of a trailer and of an accessory fitted on the towing ball are of a different nature. Different limits may apply to both. For this matter, we refer to the instruction manual of the vehicle or we advise you to contact your concessionaire.

DE Wichtige ratschläge

Montage

- Erst die Anhängerkupplung und das Fahrzeug kontrollieren, danach montieren.

Die Belastung eines Anhängers und eines Zubehörs, die man auf einer Kupplungskugel voraussetzt, ist wesentlich anders. Für beide gilt, dass diese unterschiedlich begrenzt sein können. Deswegen möchten wir verweisen auf die Bedienungsanleitung des Fahrzeugs oder auf Ihren Vertragshändler.

ES Instrucciones generales

Montaje

- Presentar el enganche debajo del vehículo antes de realizar el montaje.

La carga de un remolque y un accesorio montado en una bola de remolque son de una naturaleza diferente. Se pueden aplicar diferentes límites a ambos. Para este asunto, nos referimos al manual de instrucciones del vehículo o le recomendamos que contacte a su distribuidor.

DK Generelle instruktioner

Montering

- Præsenter trækstangen under bilen først for at kontrollere, om alle punkter er rigtige.

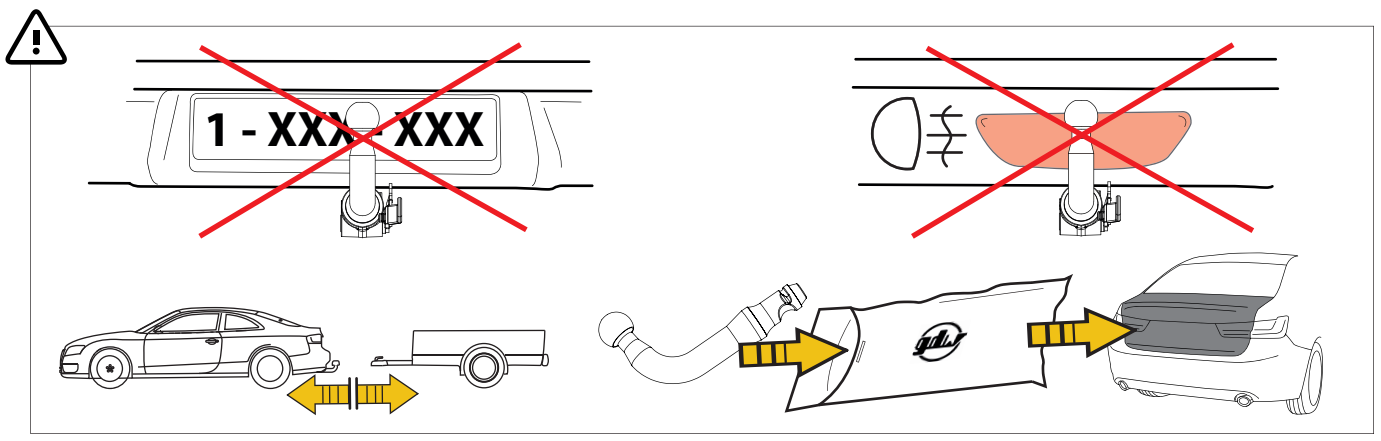
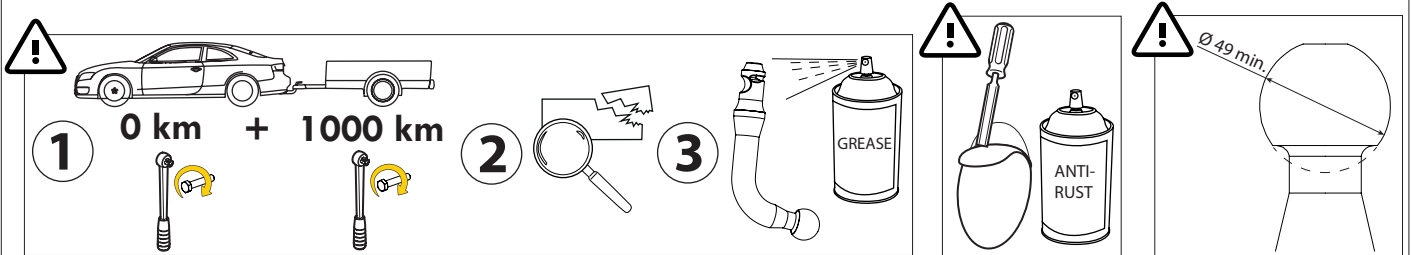
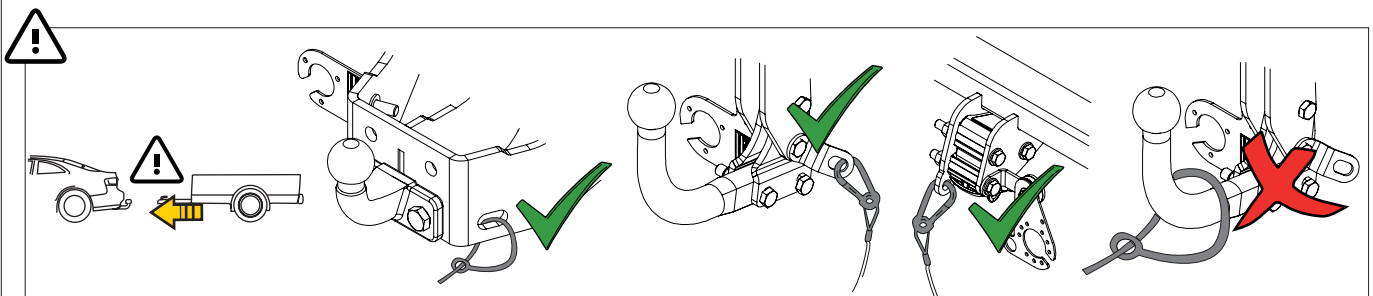
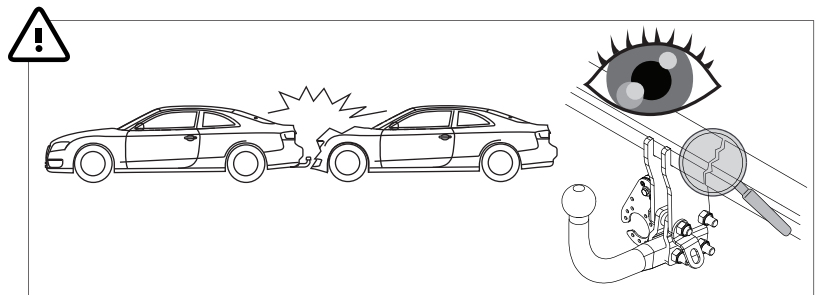
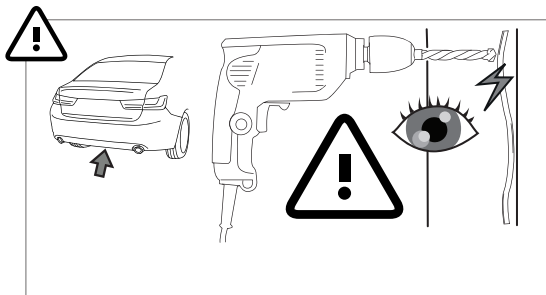
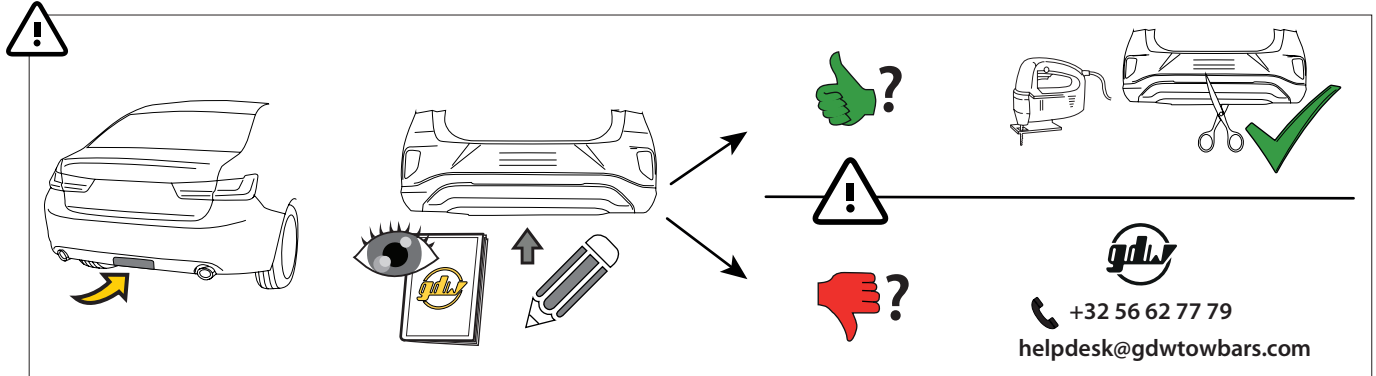
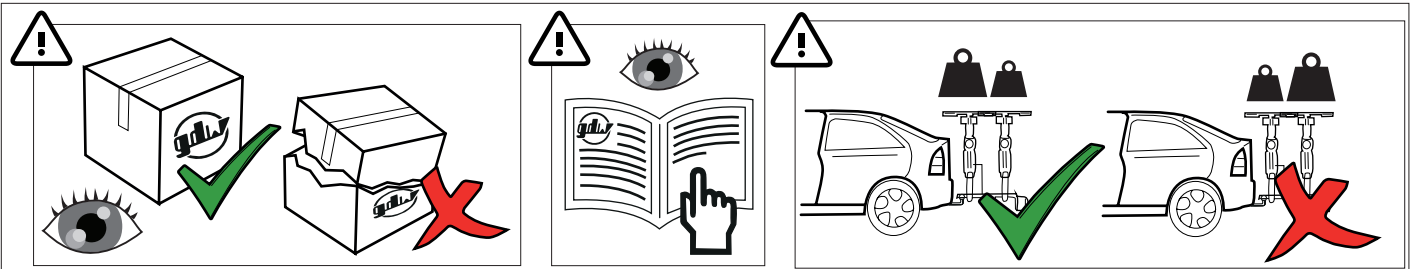
Belastningen af en trailer og af tilbehør tilkoblet anhängertrækket er forskellige. Der kan være forskellige begrænsninger på begge. I disse tilfælde henviser vi til bilens manual, eller anbefaler dig at kontakte bilforhandleren



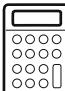
IT Consigli importanti

Montaggio








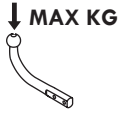
- In primo luogo, presentare la struttura sotto l'automobile per verificare che tutti i punti di attacco coincidano.


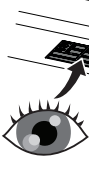
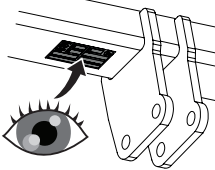
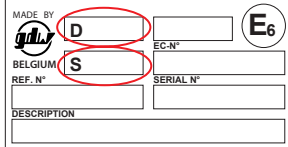


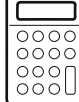

La massa rimorchiabile del veicolo potrebbe essere diversa dal valore riportato sul documento del gancio di traino. Per questo motivo, vi invitiamo a consultare sempre la carta di circolazione del veicolo (Pos. O.1) o a rivolgervi alla vostro concessionario di fiducia



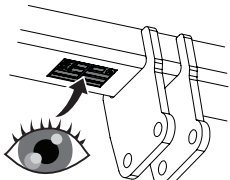
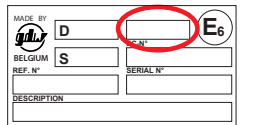
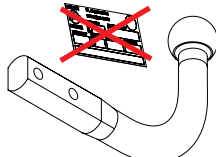
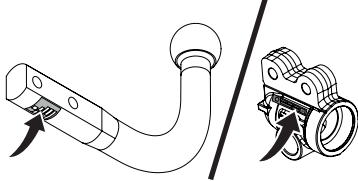
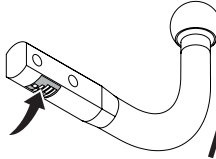


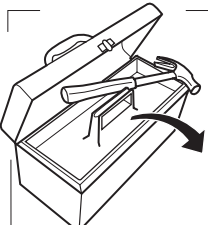
<p>MADE BY  D 16,50</p> <p>BELGIUM S 160</p> <p>REF N° 2286T60</p> <p>DESCRIPTION Porsche Cayenne & Volkswagen Touareg</p>	<p>F</p> <p>EC-N° 55R-01 1445</p> <p>SERIAL N° XXXX</p>	<p>E6</p>	<p> </p> <p>$D = \frac{\text{max kg} \times \text{max kg}}{\text{max kg} + \text{max kg}} \times 0.00981 \leq 16,50 \text{ kN}$</p> <p>$S = \begin{matrix} \leq 160 \text{ kg} \\ \leq 3500 \text{ kg} \end{matrix}$</p>
--	--	------------------	--


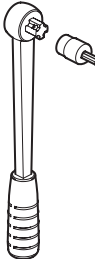

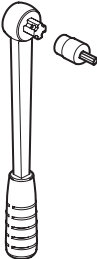
See the Certificate Of Conformity (COC) of your vehicle or contact your dealer to verify the max. trailer weight of your car!







       


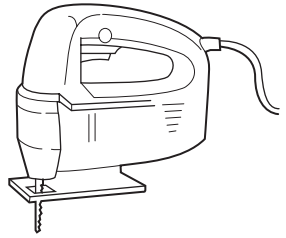
    \geq   **D-VALUE**
S-LOAD  

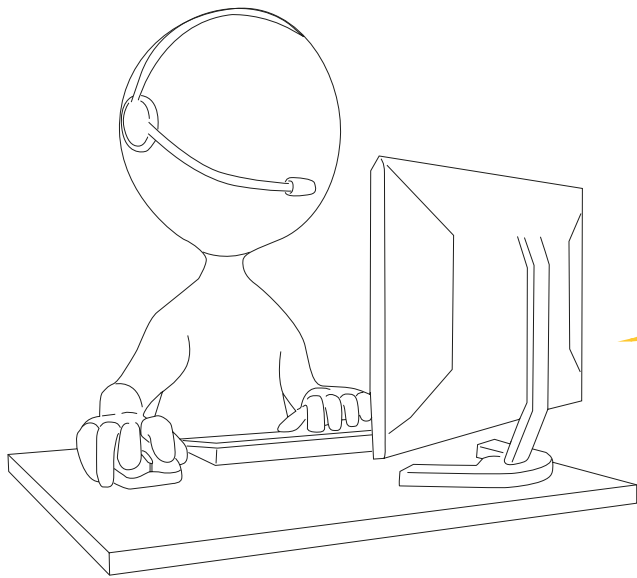
    **A50-X?**   **F?** $+$ 



TX25   **TX30**  

10   **18**   **19**  



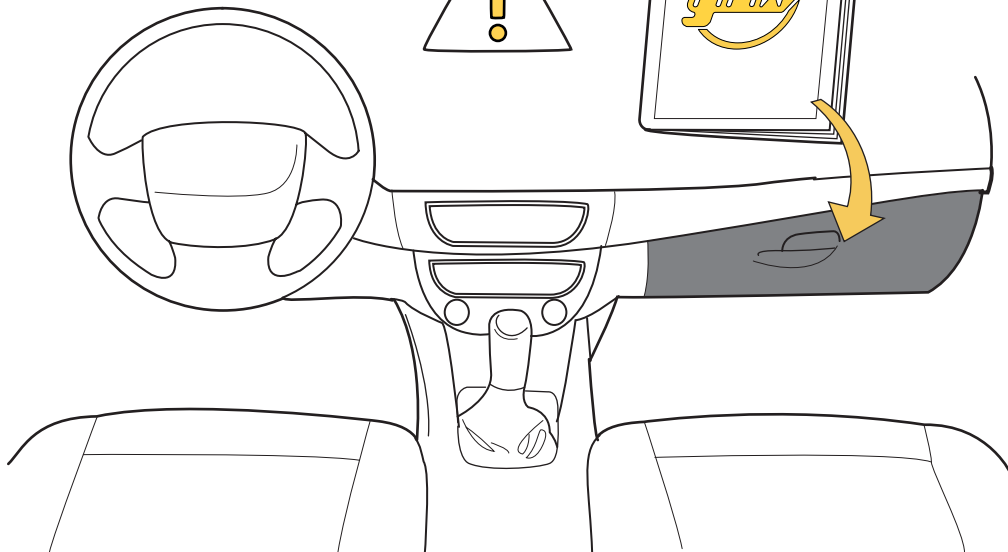
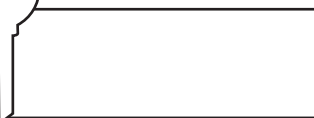
helpdesk@gdwtowbars.com

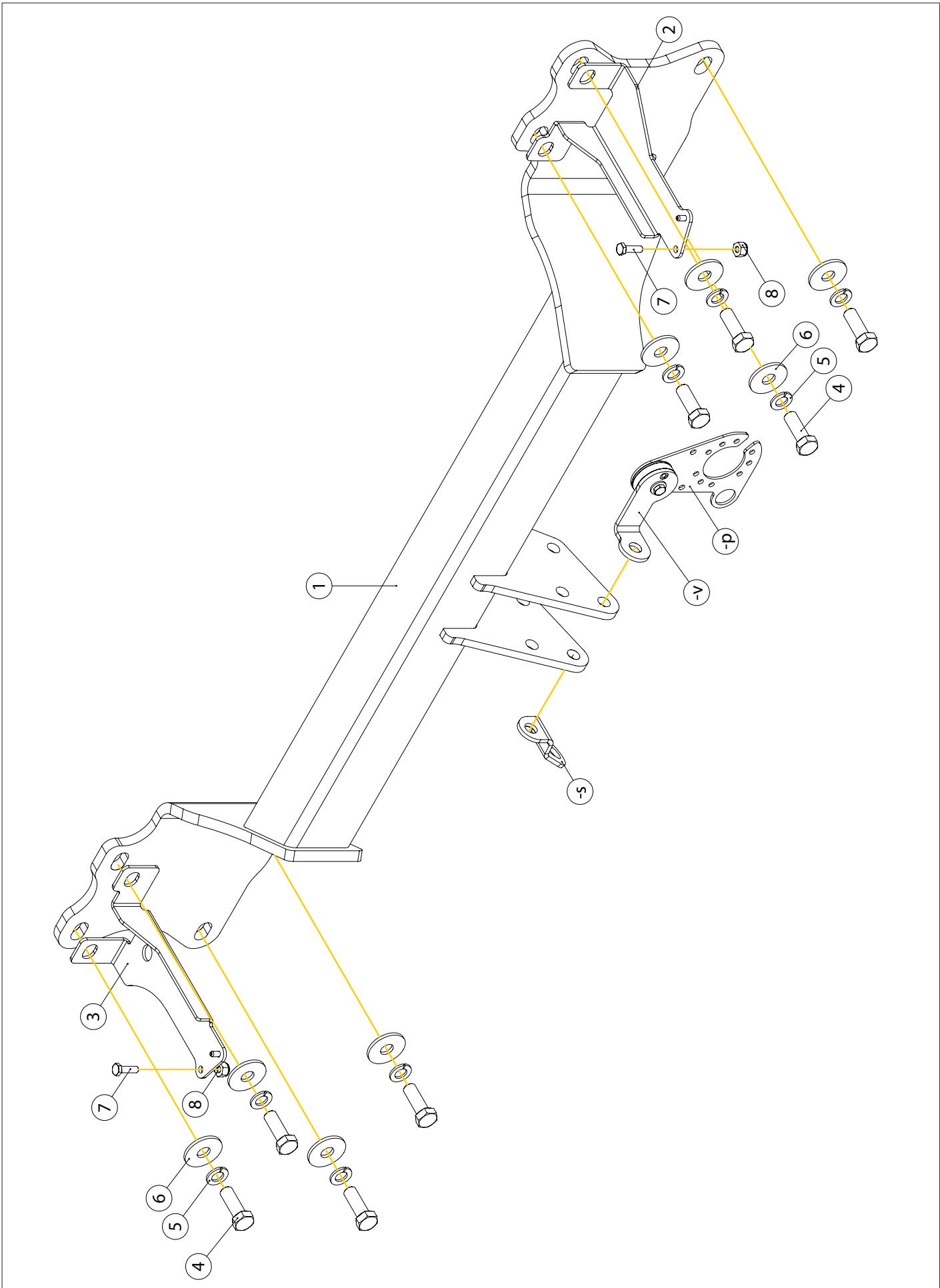
+32 56 62 77 79

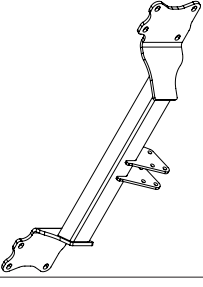
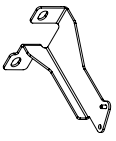
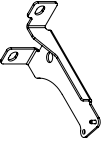







Monday	08:00 - 12:00	12:30 - 16:30
Tuesday	08:00 - 12:00	12:30 - 16:30
Wednesday	08:00 - 12:00	12:30 - 16:30
Thursday	08:00 - 12:00	12:30 - 16:30
Friday	08:00 - 12:00	12:30 - 15:30

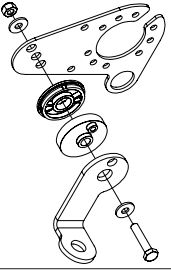
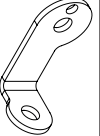

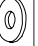
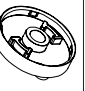
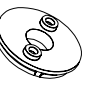
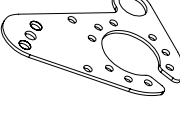





KEY NUMBER

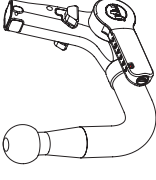

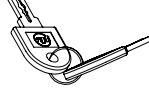






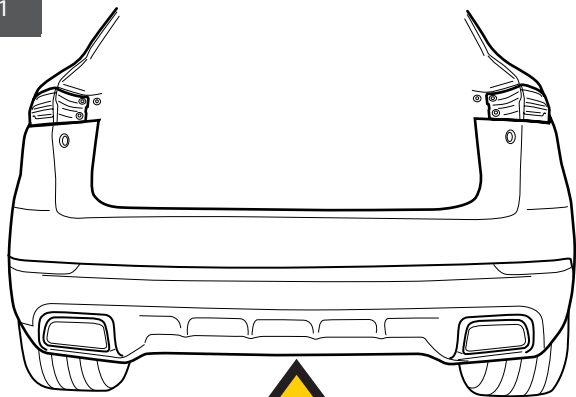
1		X1	GDW REF. 2286T60
2		X1	GDW REF. 2
3		X1	GDW REF. 3
4		X8	DIN961-M12 X 35 X 1,5
5		X8	DIN128A-M12
6		X8	DIN9021-M12-ELVZ
7		X2	DIN933-M6 X 20
8		X2	DIN985-M6
-V		X1	GDW REF. 908.101
-S		X1	GDW REF. 900.053

-P		X1	GDW REF. P46
↑		X1	GDW REF. 908.101
↑		X1	DIN985-M6
↑		X2	6,2 X 15,4 X 1,6 (NYLON)
↑		X1	GDW REF. 718.16.002
↑		X1	GDW REF. 718.16.003
↑		X1	GDW REF. 908.094
↑		X1	DIN933-M6 X 30

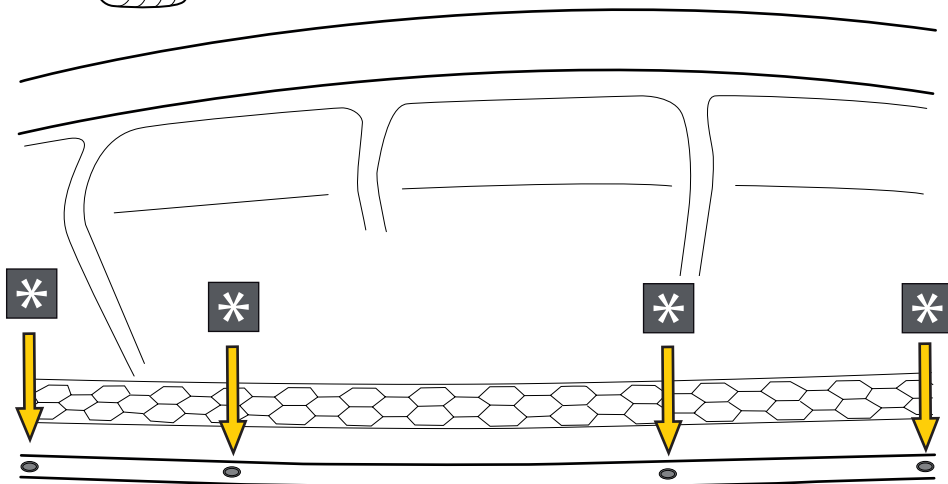
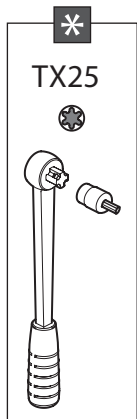
	X4	GDW REF. 718.00.160025 160 X 2,5
	X4	GDW REF. 718.49.001

Geleverd met - Livré avec - Delivered with Geliefert mit - Elementos adjuntos-Leveres med		X1	GDW REF. 960.V0602
	↑	X1	GDW REF. 740.200
		X1	GDW REF. 912.003
	↑	X1	GDW REF. 740.112
	↑	X1	GDW REF. 740.111
		X1	GDW REF. 740.114
		X1	GDW REF. 718.15.001
		X1	GDW REF. SYST60-10
	↑	X3	DIN931-M12X110-8.8
	↑	X3	DIN128A-M12
↑	X6	DIN125A-M12	
↑	X3	DIN934-M12	

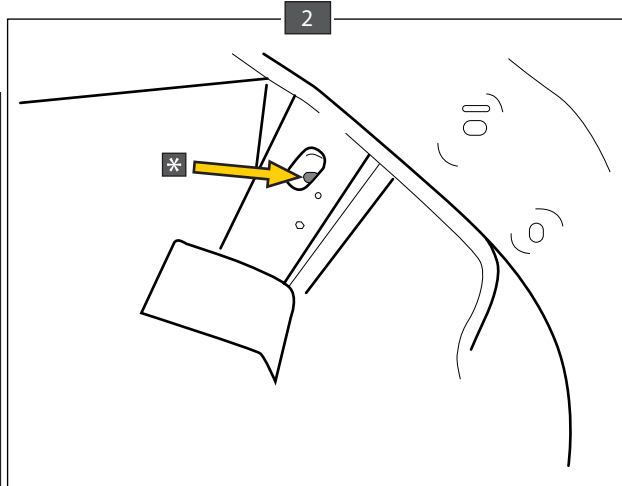
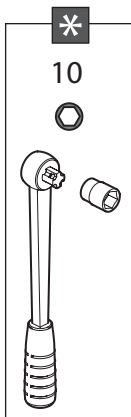
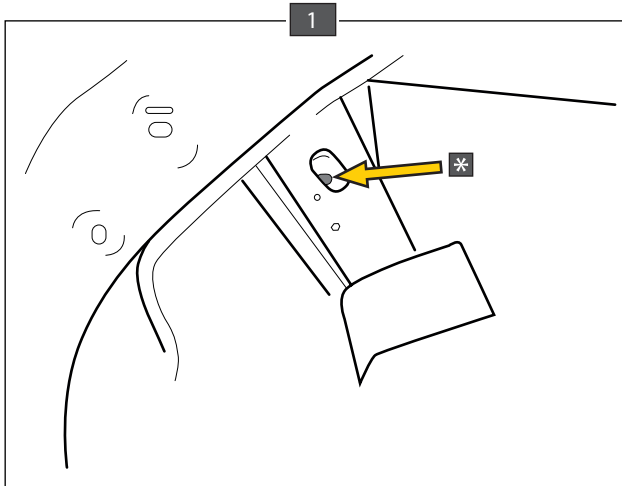
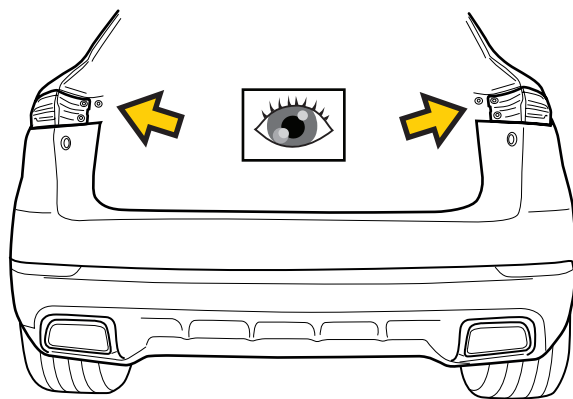
1



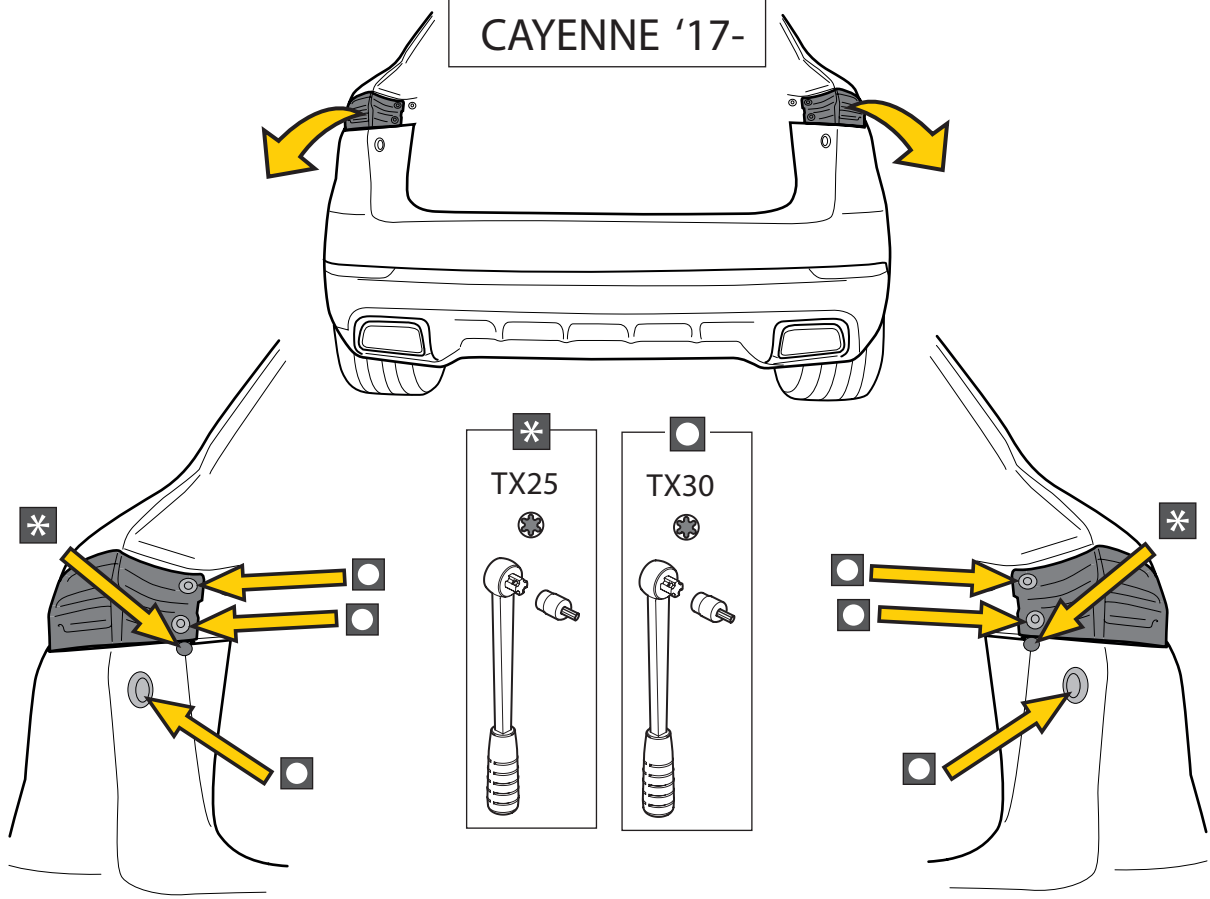
CAYENNE '17-



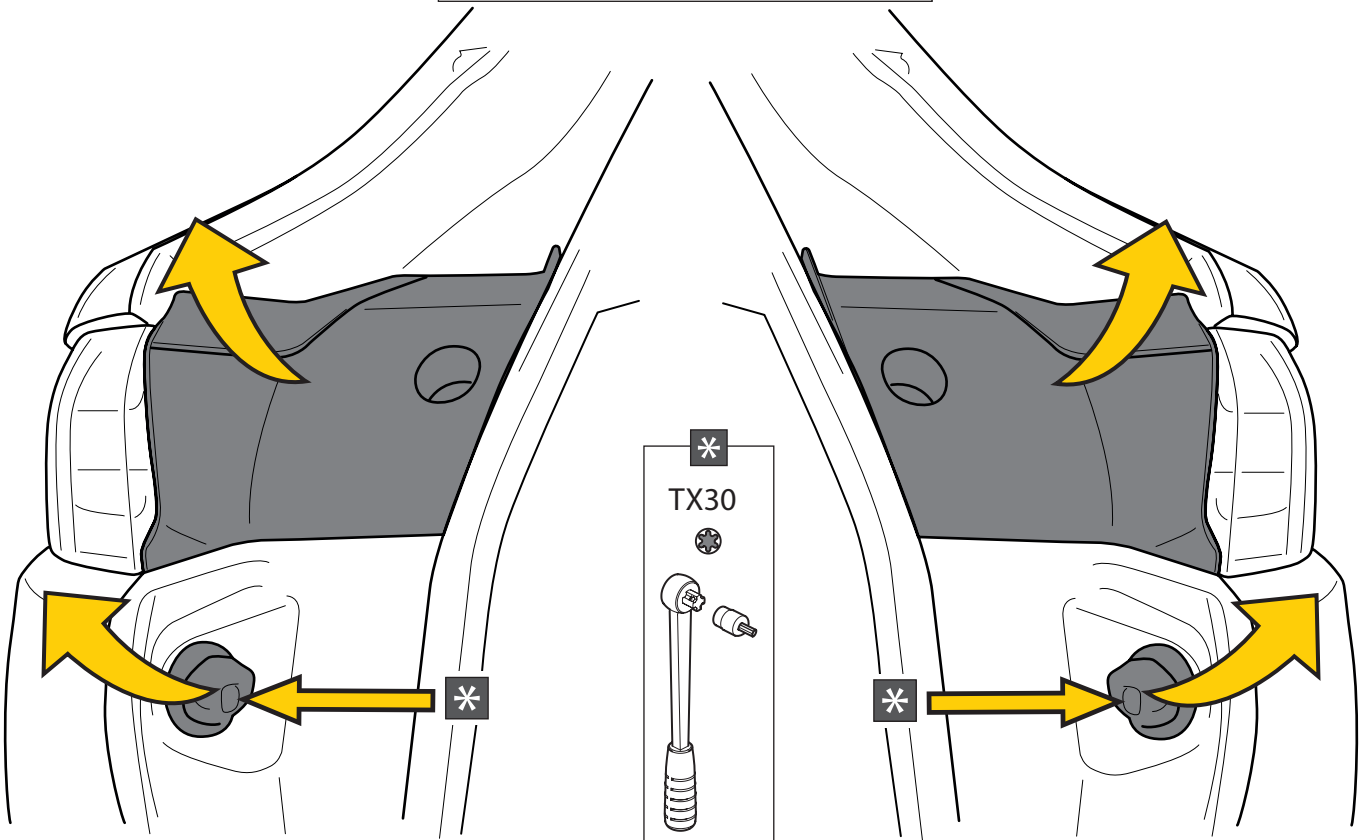
2



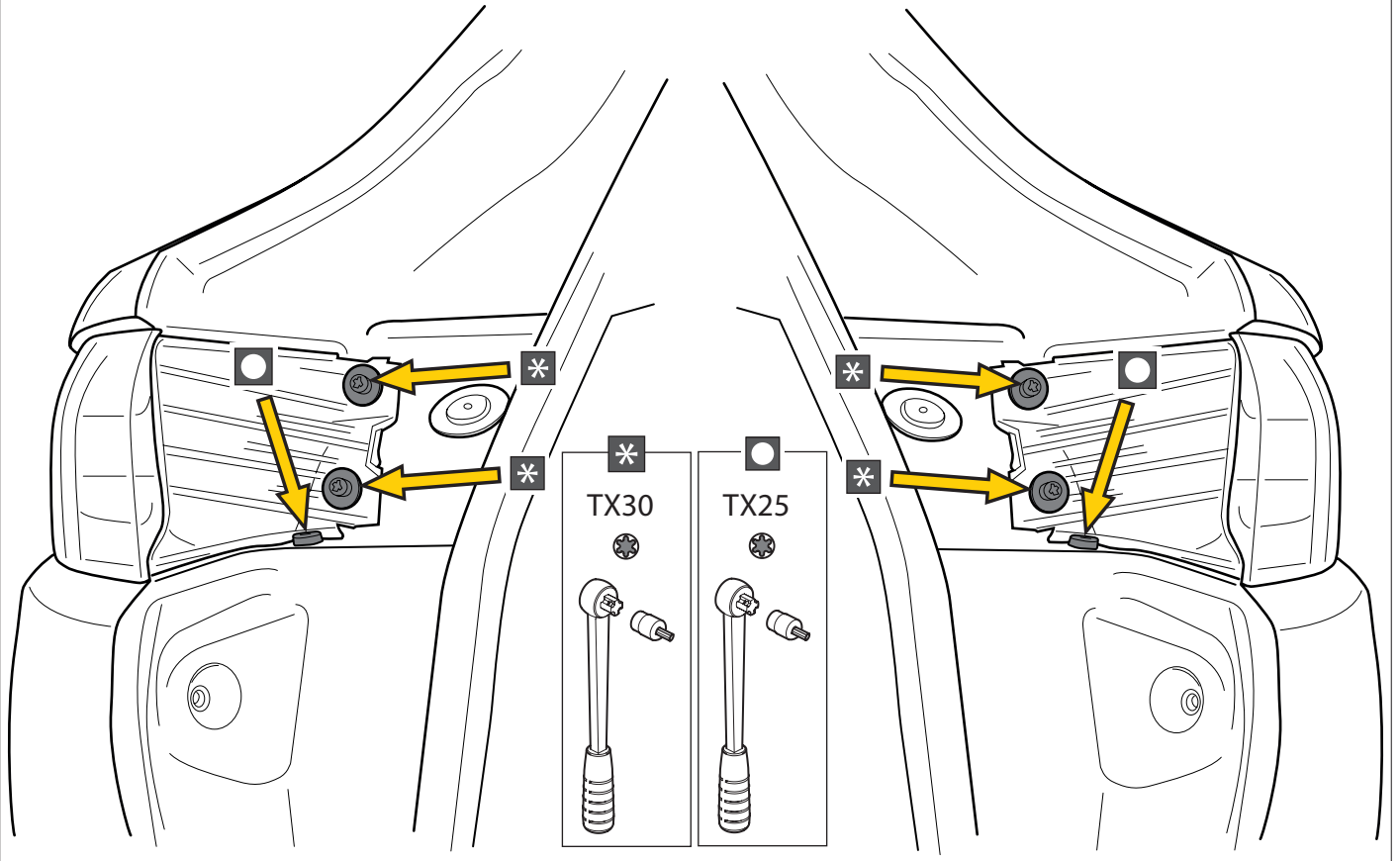
CAYENNE '17-



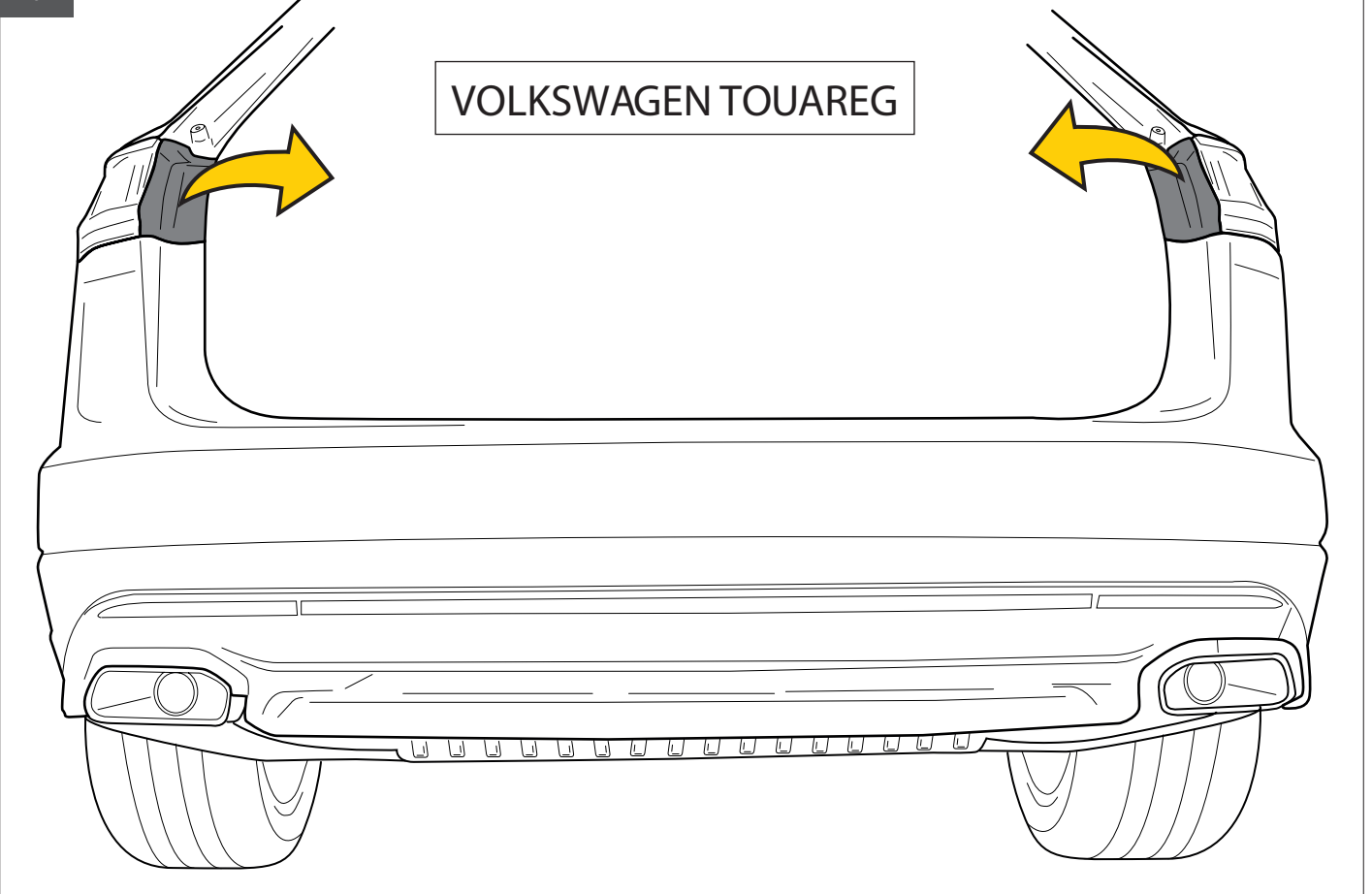
CAYENNE COUPE '19-

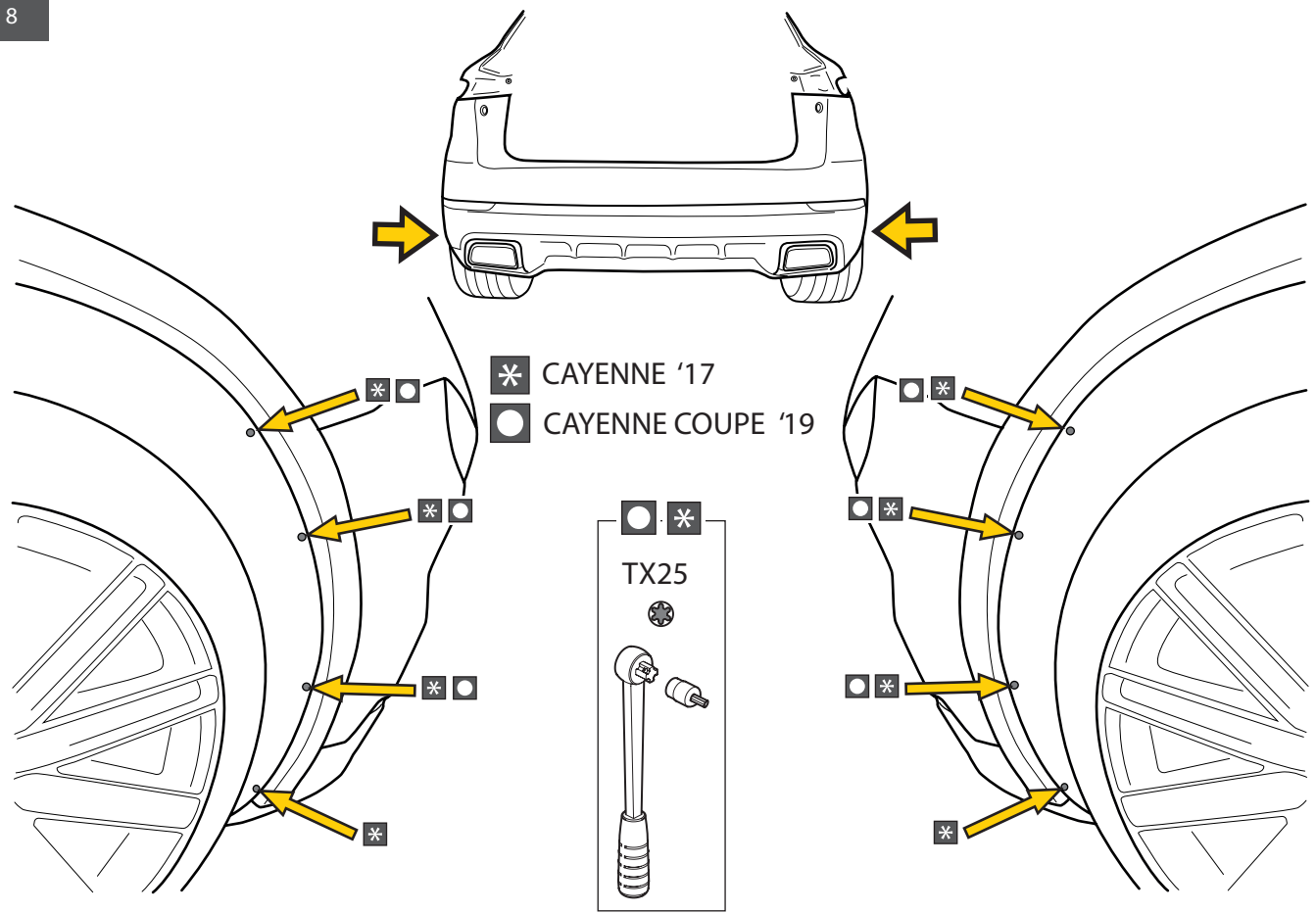
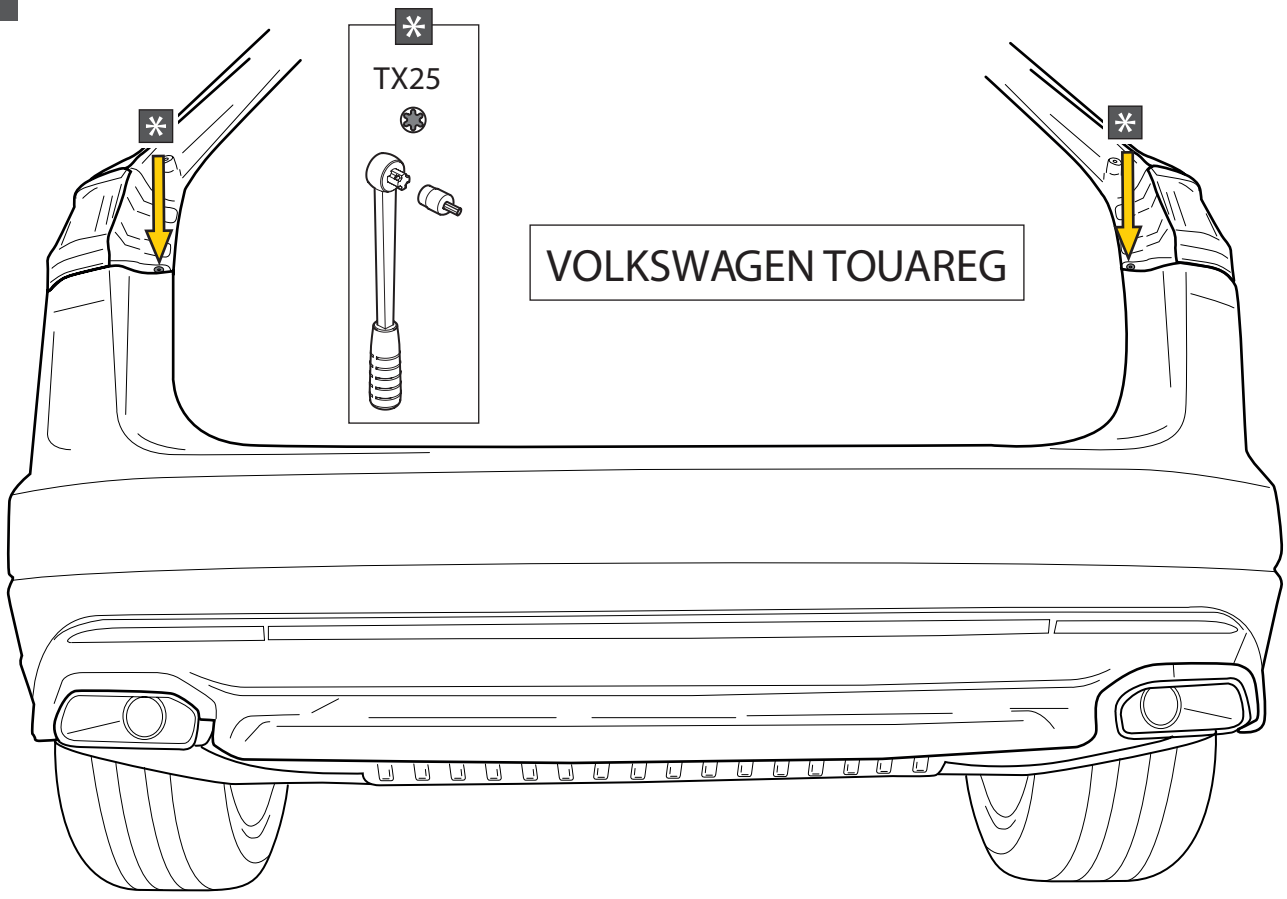


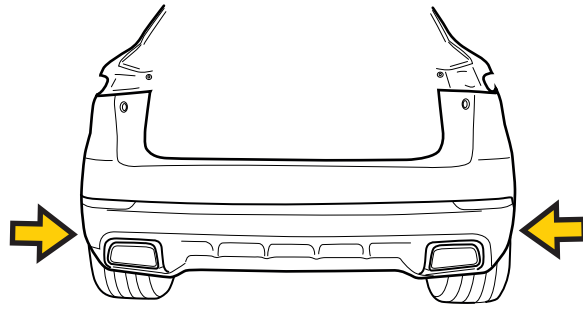
CAYENNE COUPE '19-



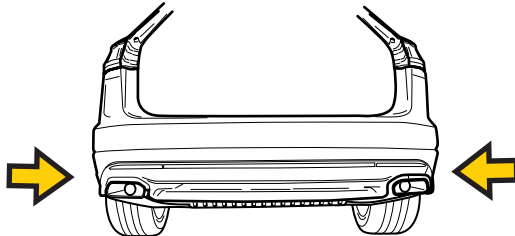
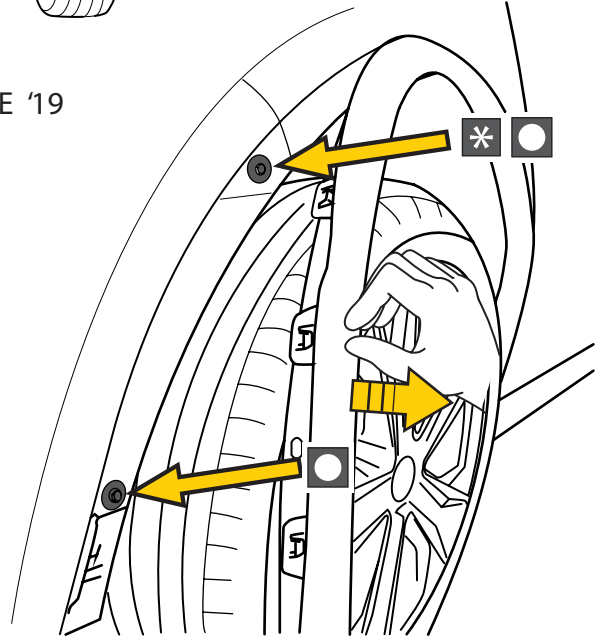
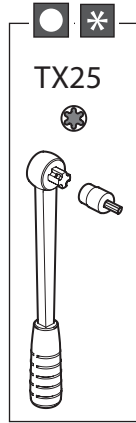
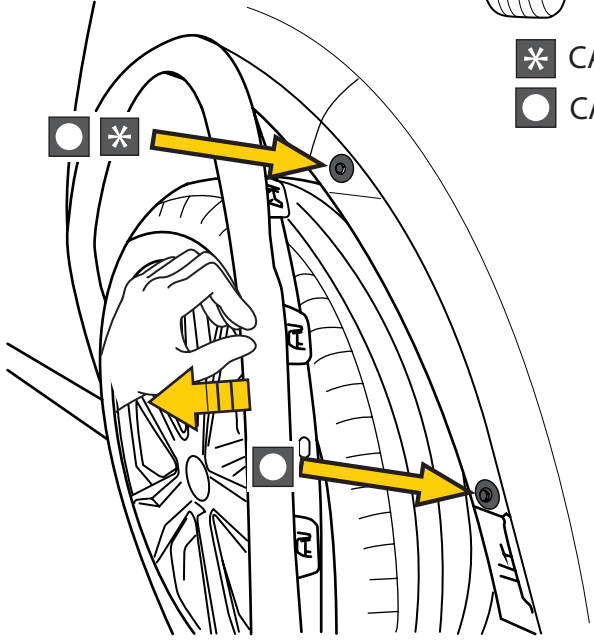
VOLKSWAGEN TOUAREG



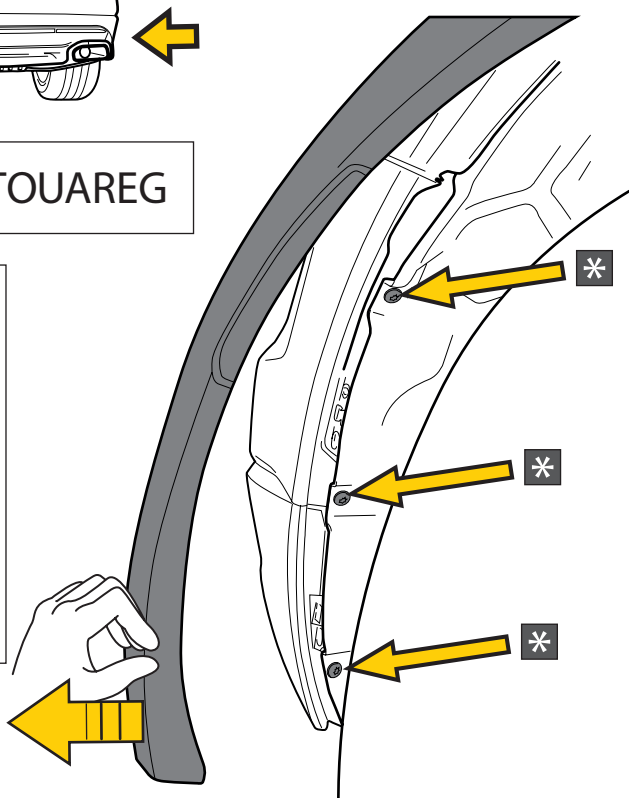
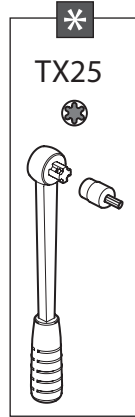
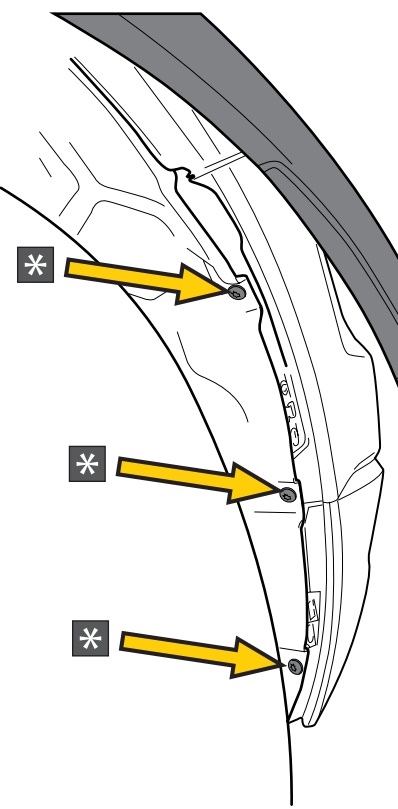




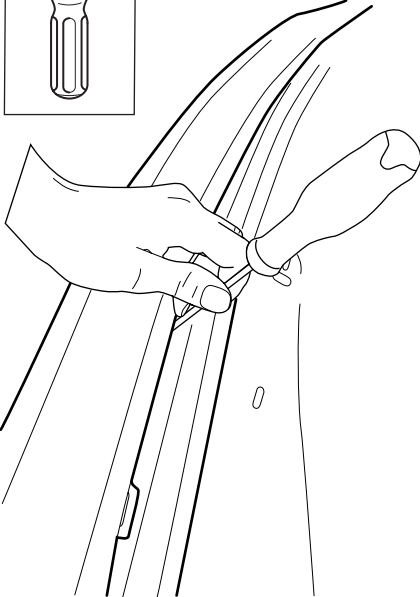
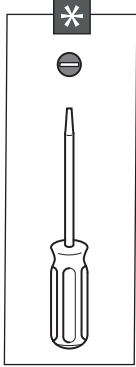
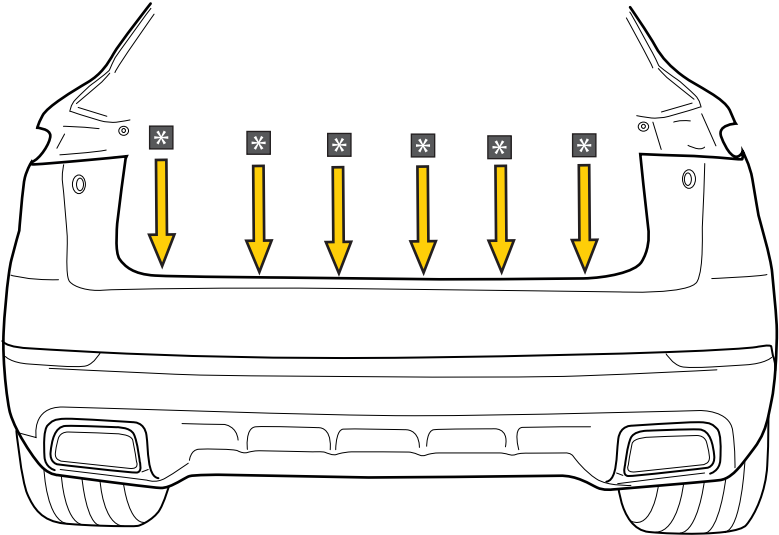
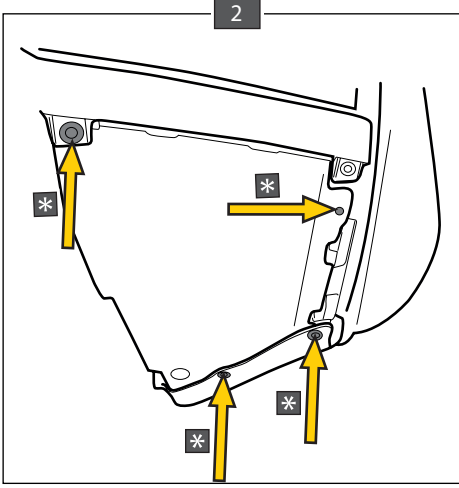
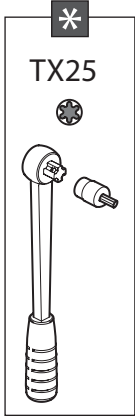
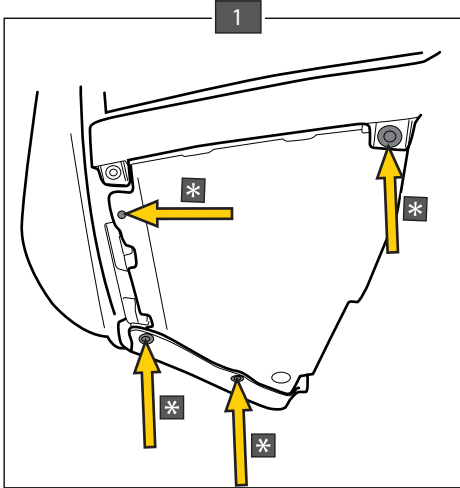
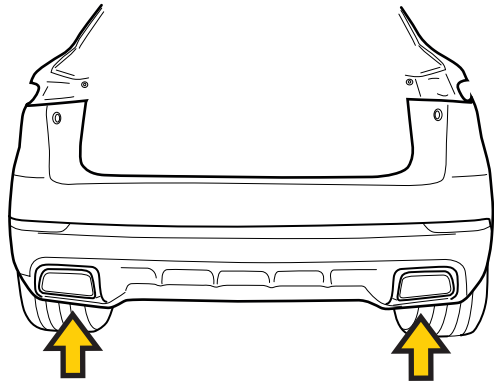
- * CAYENNE '17
- CAYENNE COUPE '19



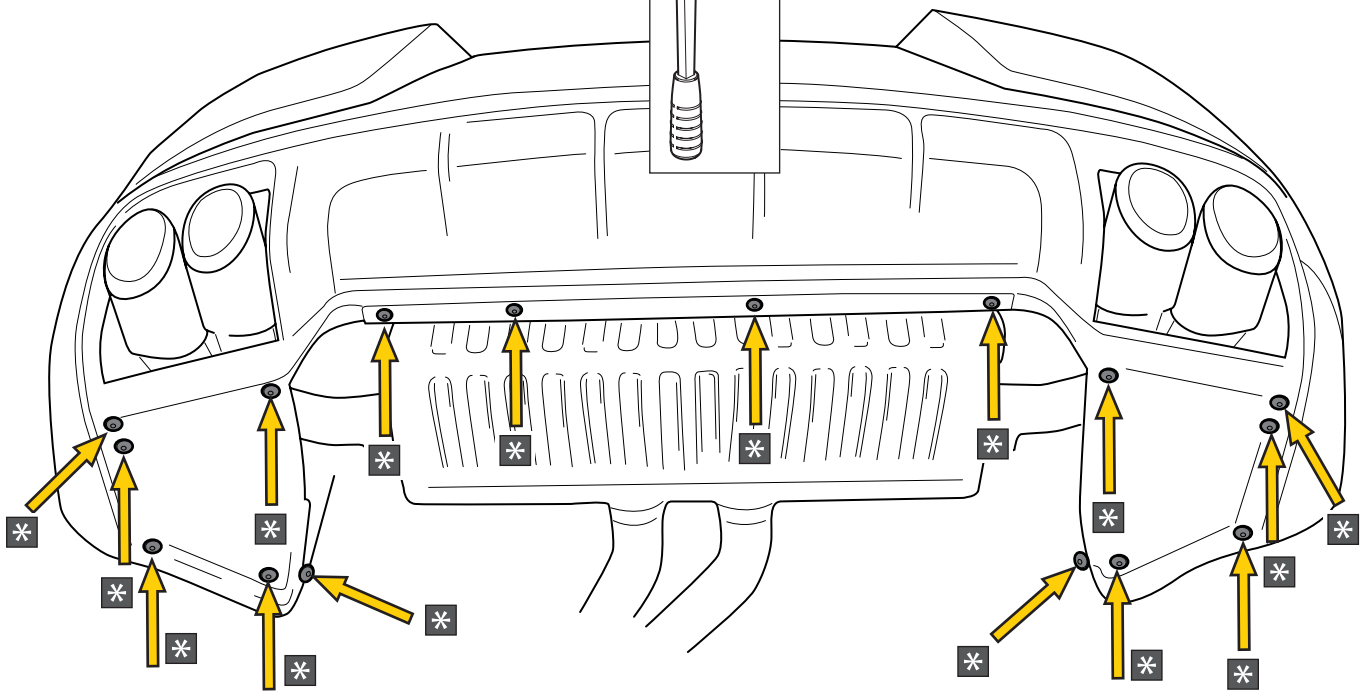
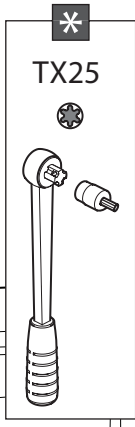
VOLKSWAGEN TOUAREG



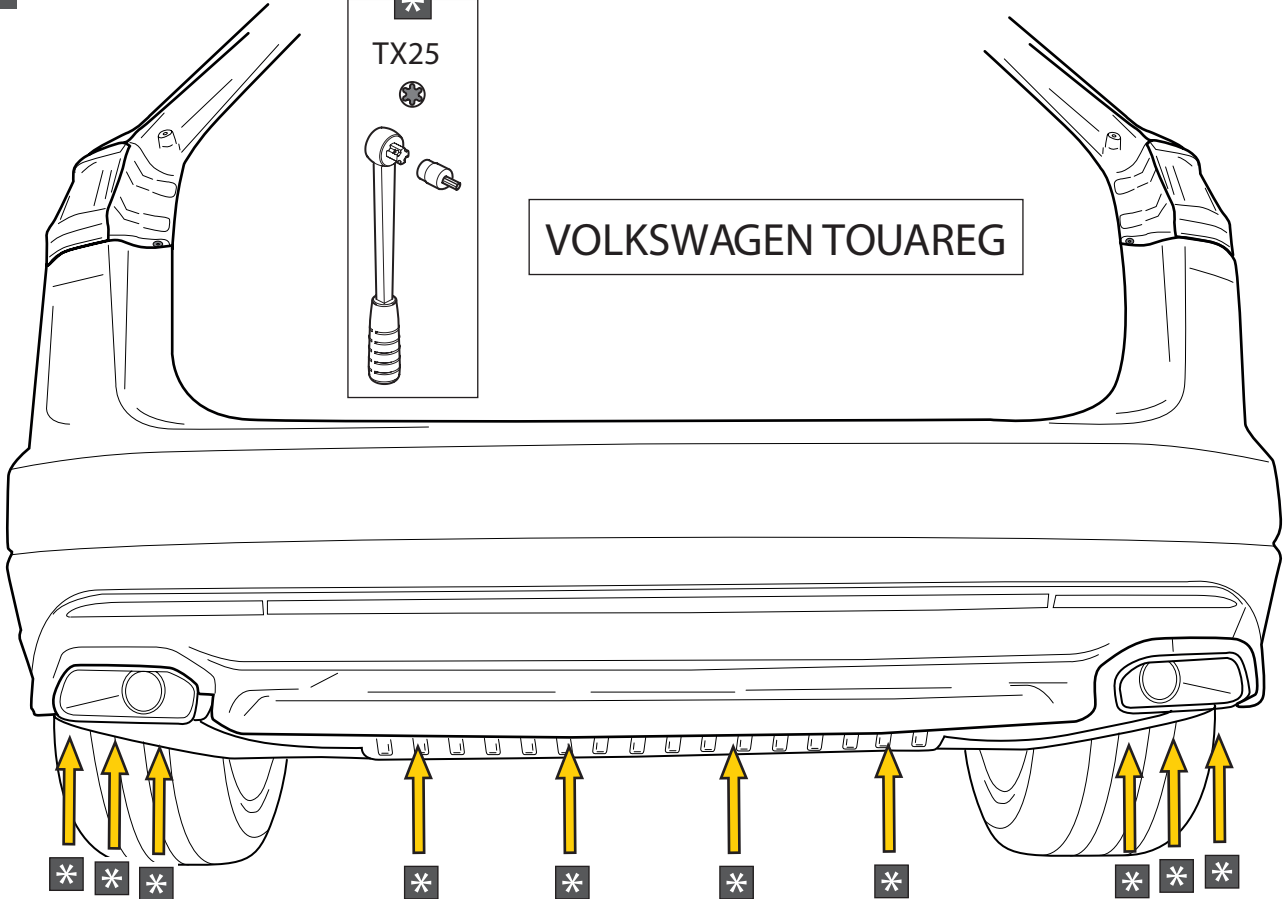
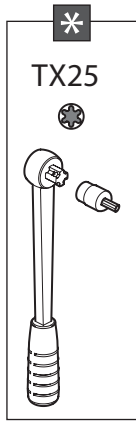
CAYENNE '17-

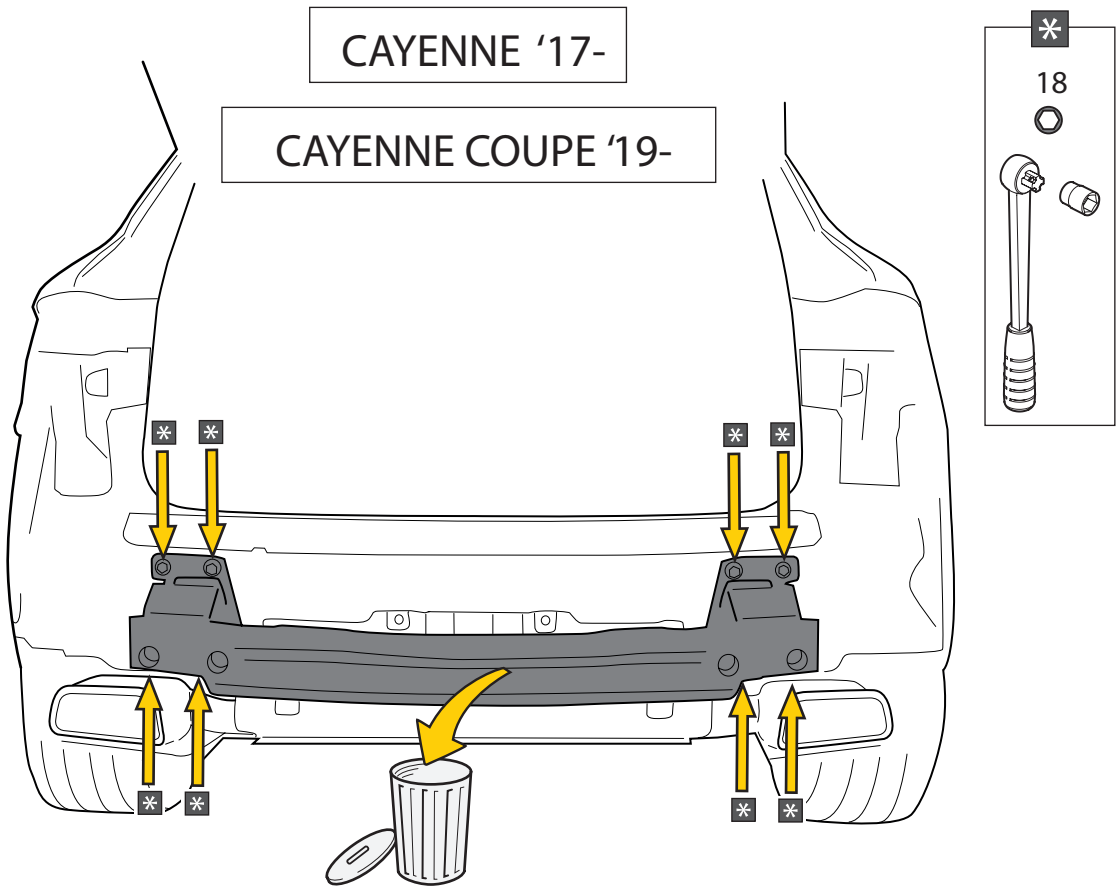
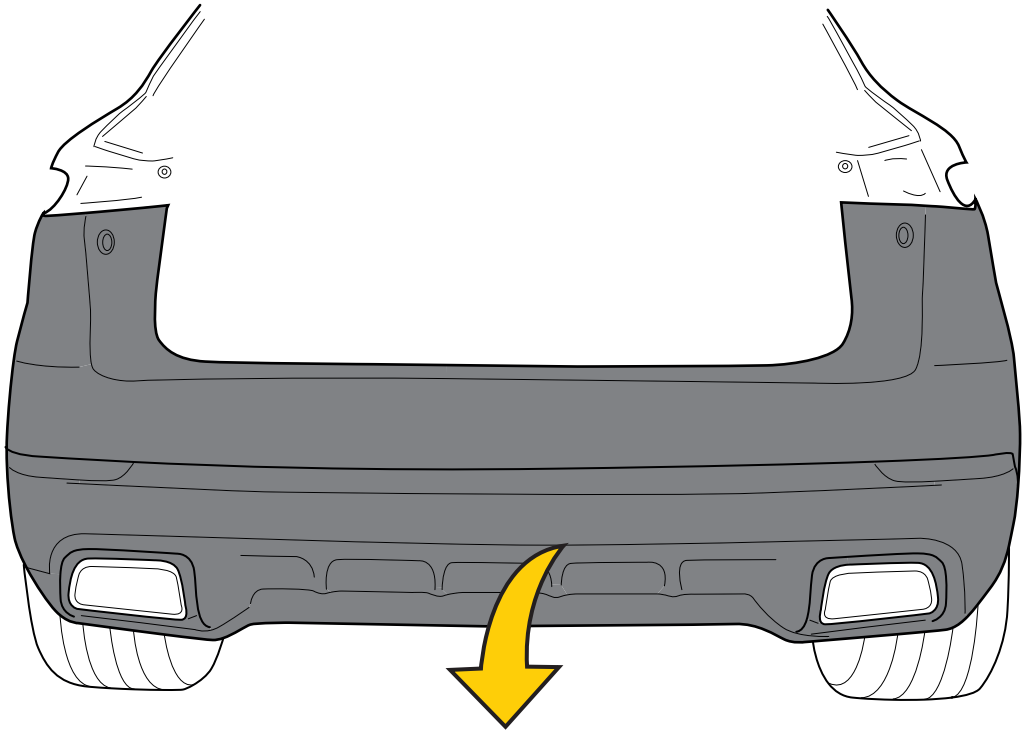


CAYENNE COUPE '19-

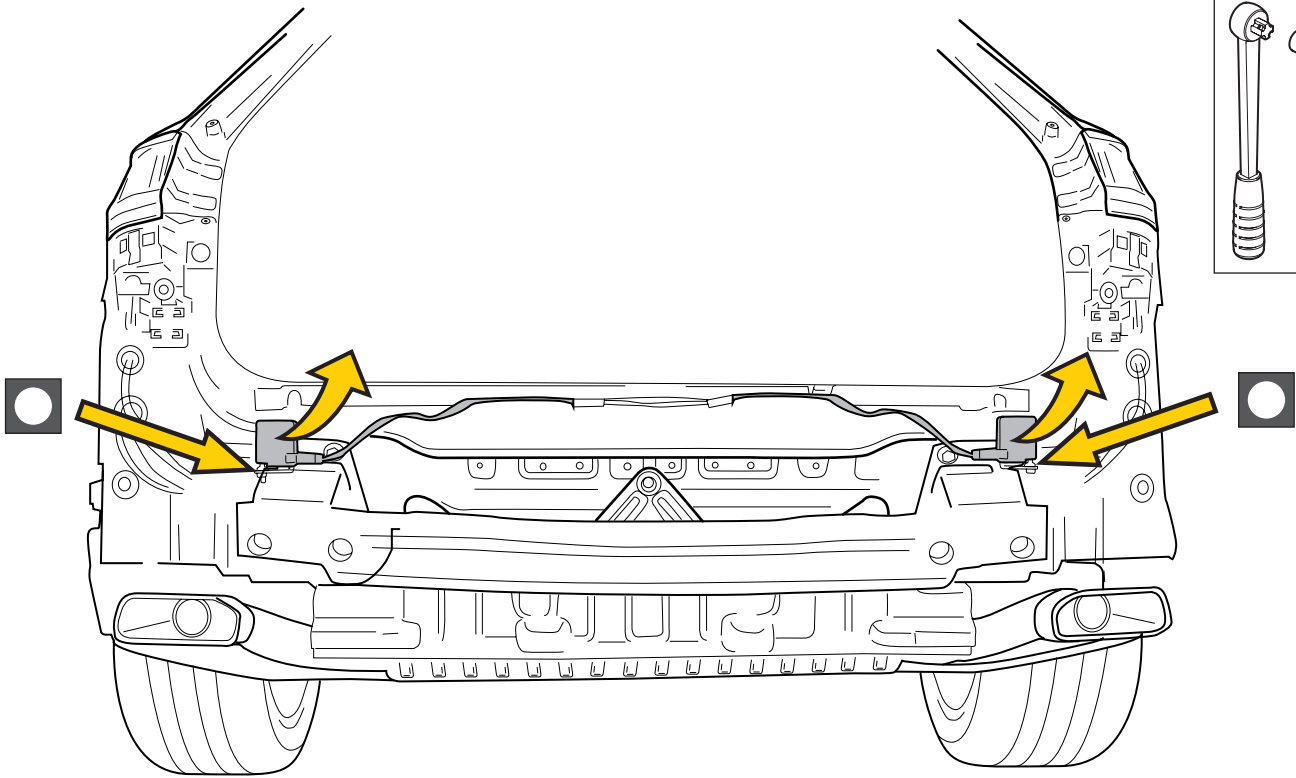
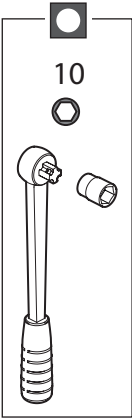


VOLKSWAGEN TOUAREG

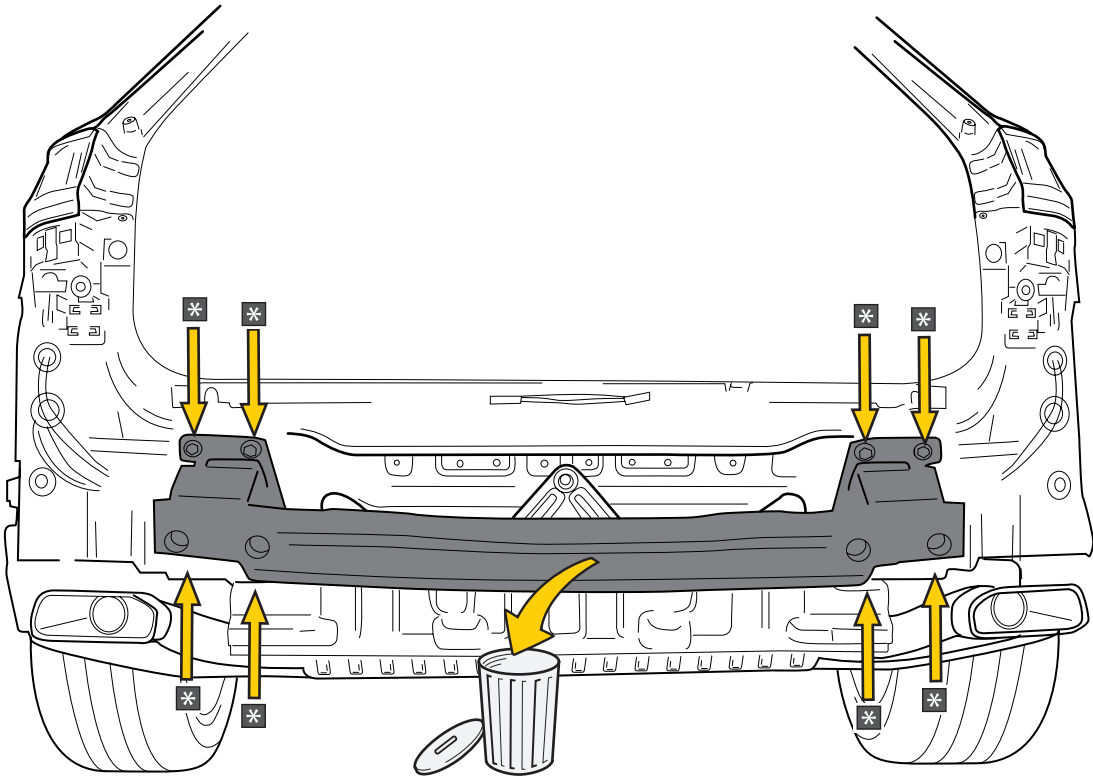
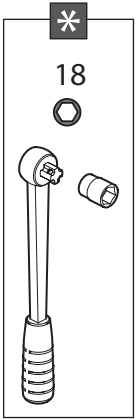


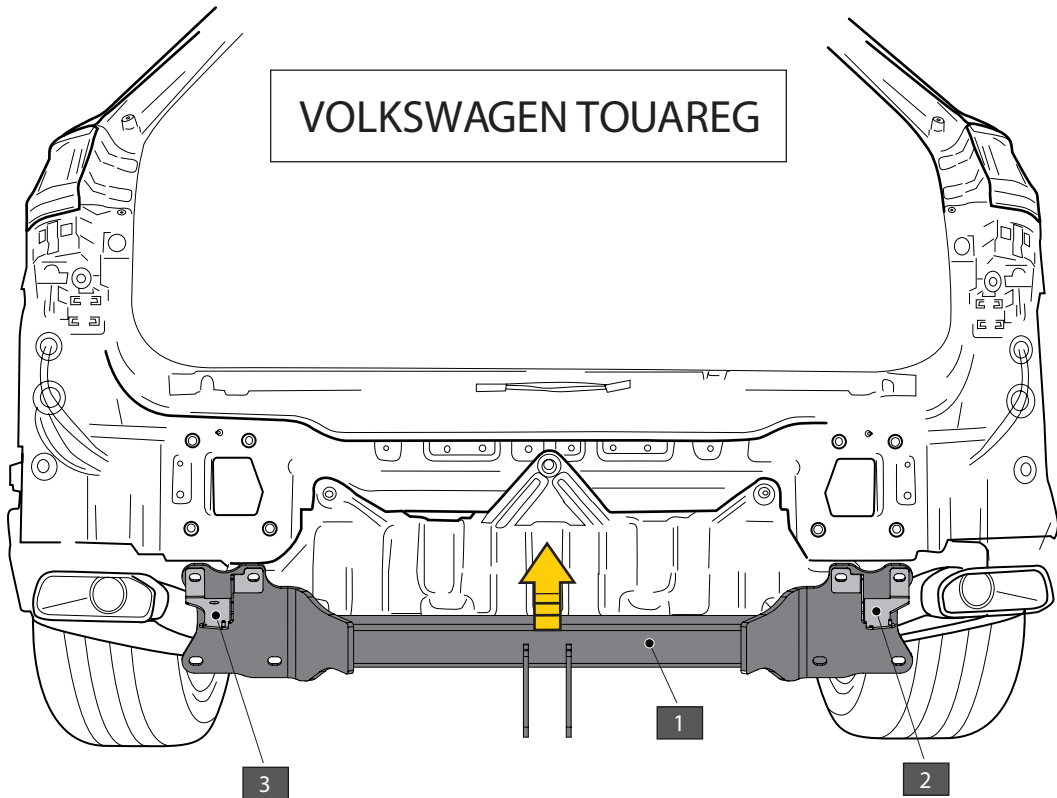
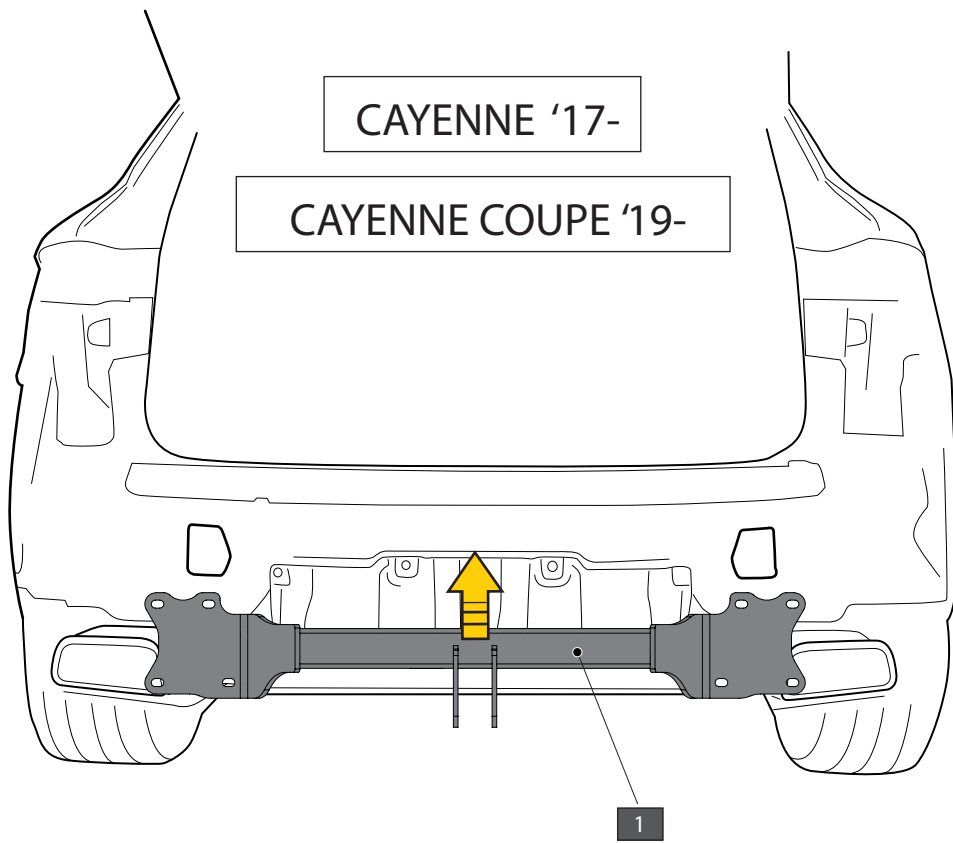


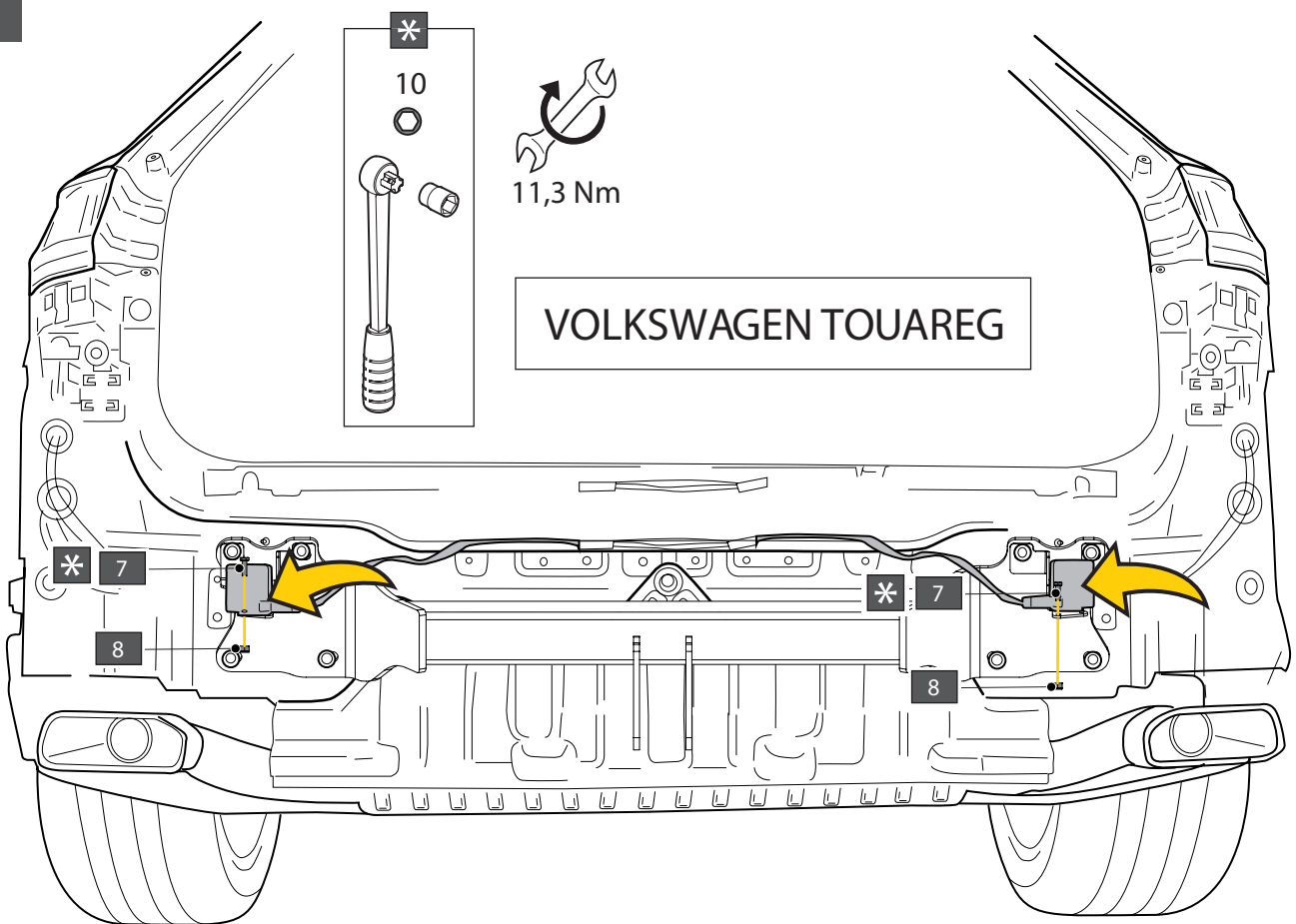
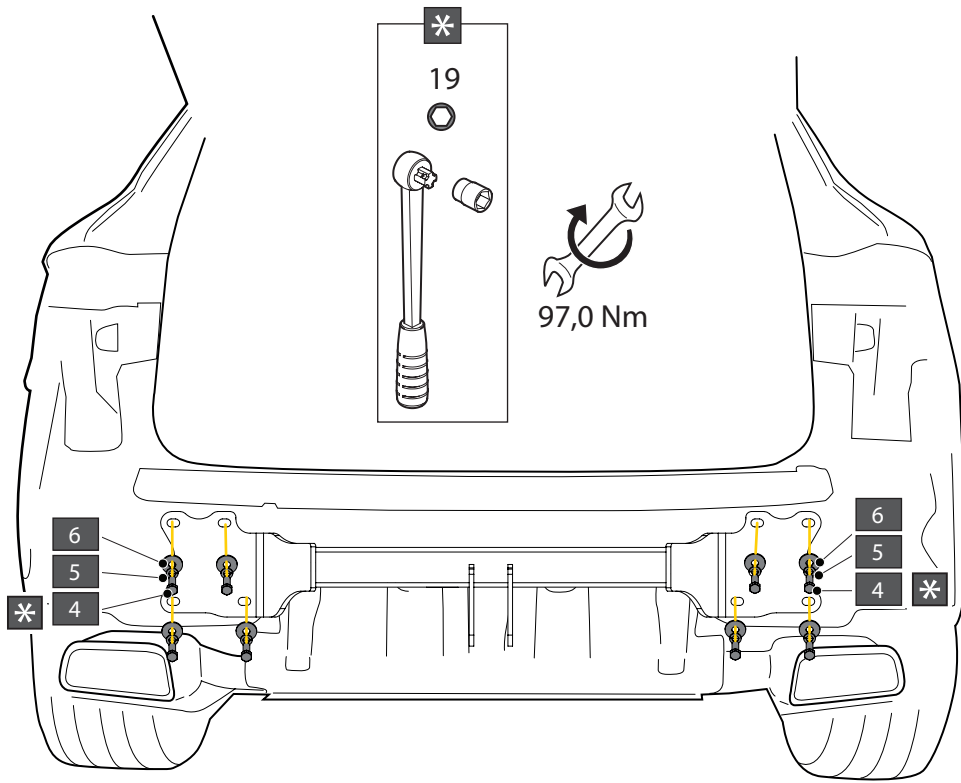
VOLKSWAGEN TOUAREG

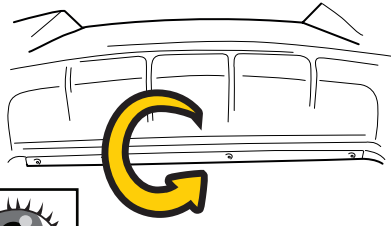


VOLKSWAGEN TOUAREG



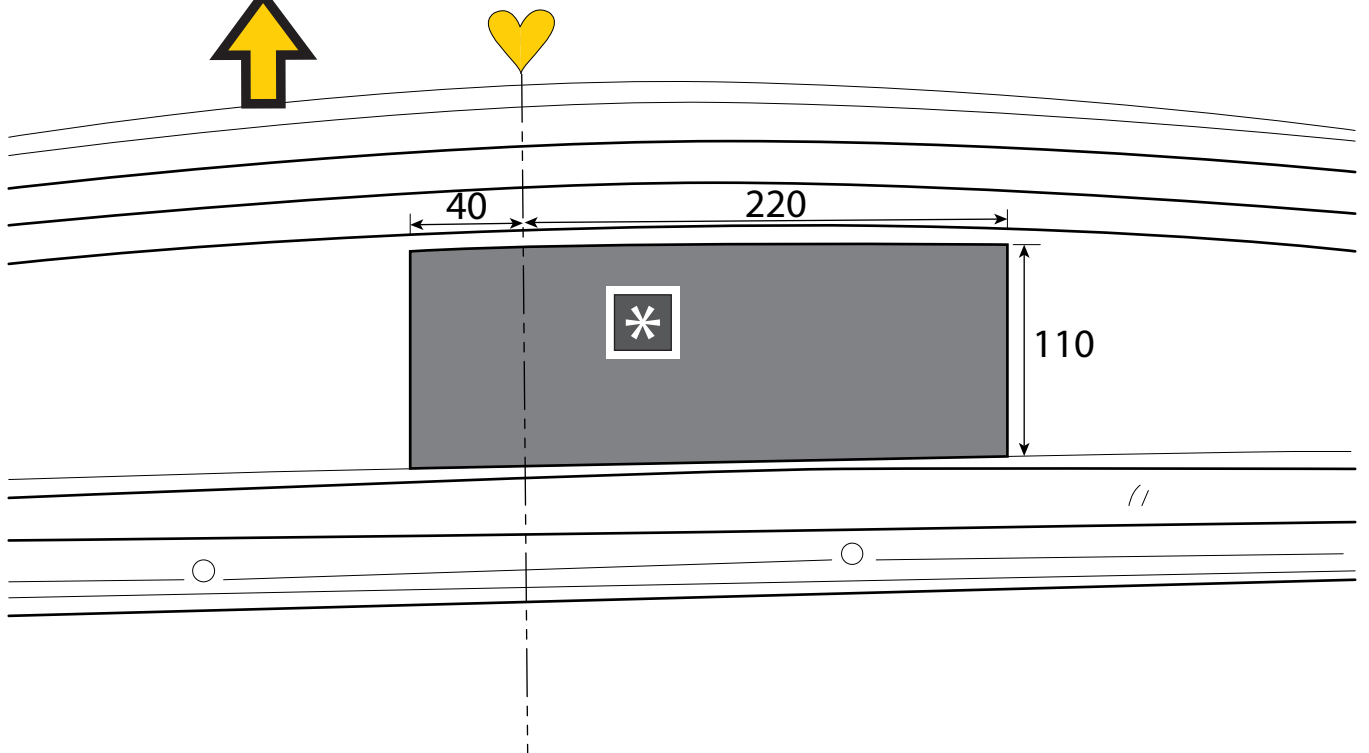
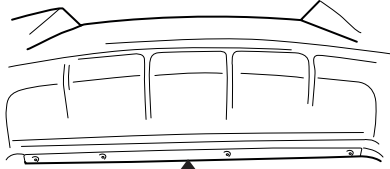
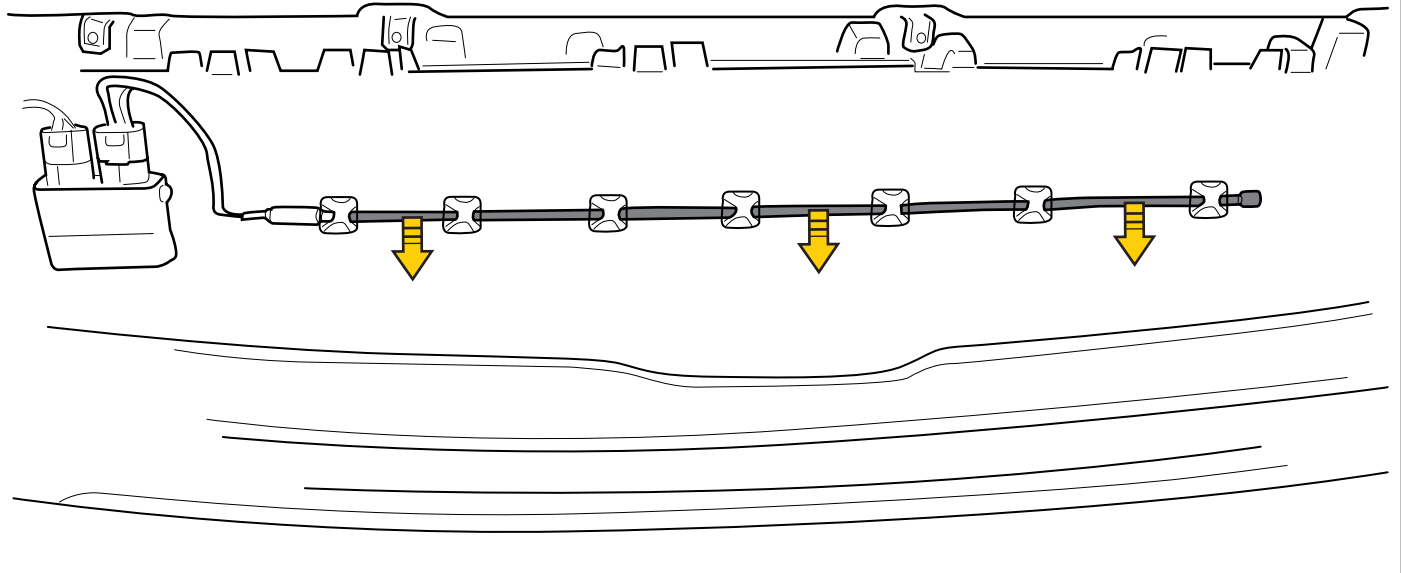




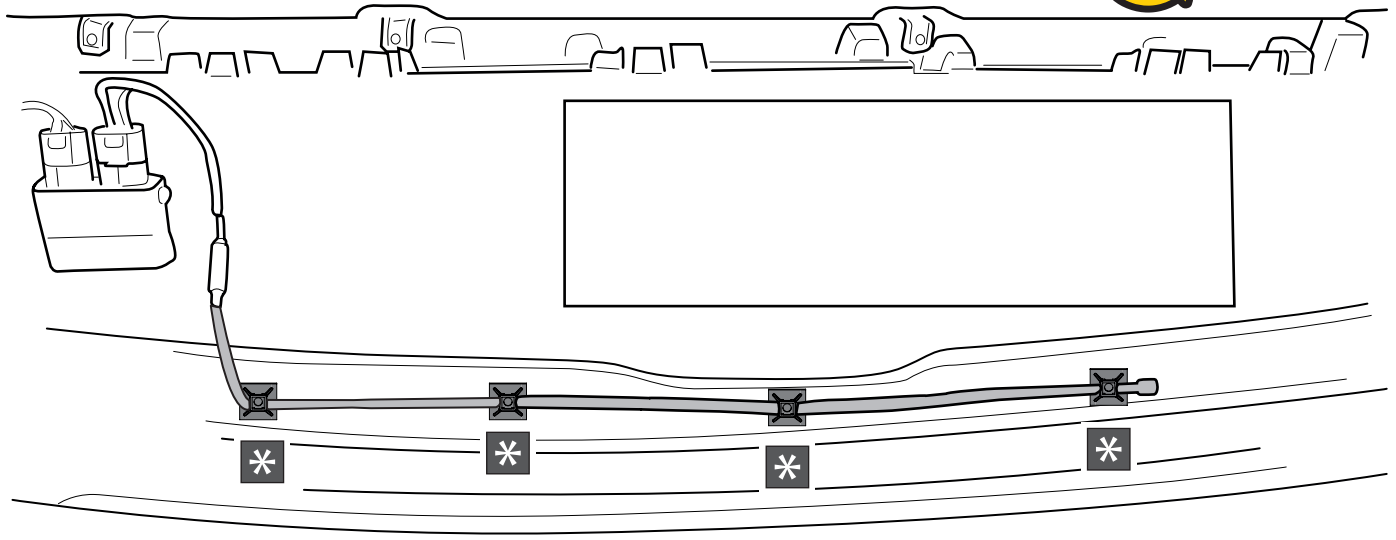
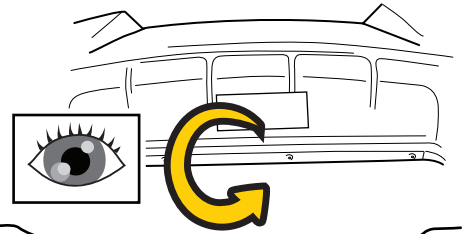




VOLKSWAGEN TOUAREG

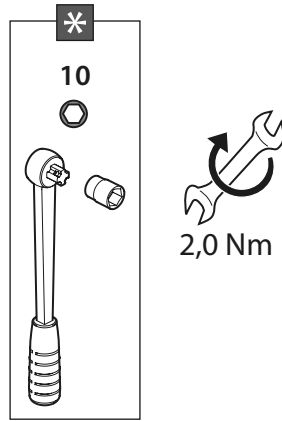
CAYENNE COUPE '19-

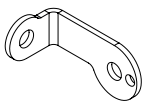

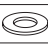

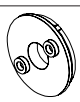
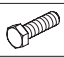
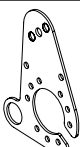


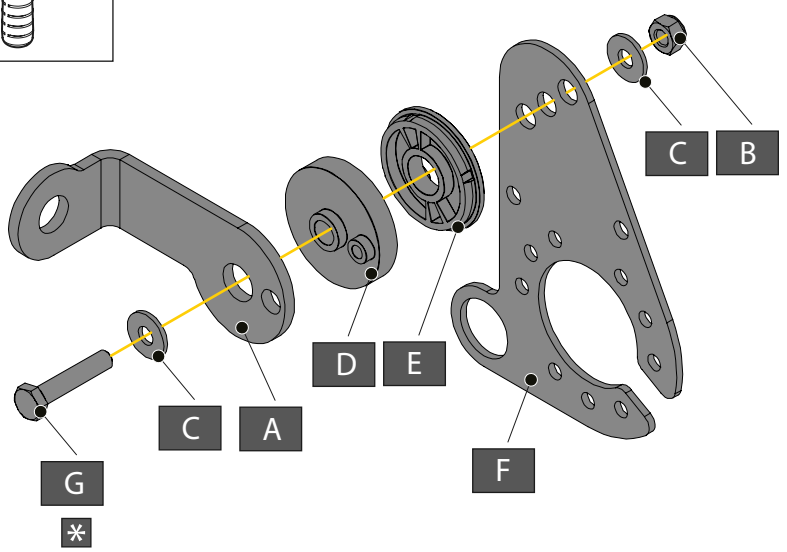
VOLKSWAGEN TOUAREG
CAYENNE COUPE '19-



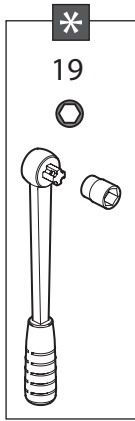
	X4	GDW REF. 718.00.160025 160 X 2,5	
	X4	GDW REF. 718.49.001	*



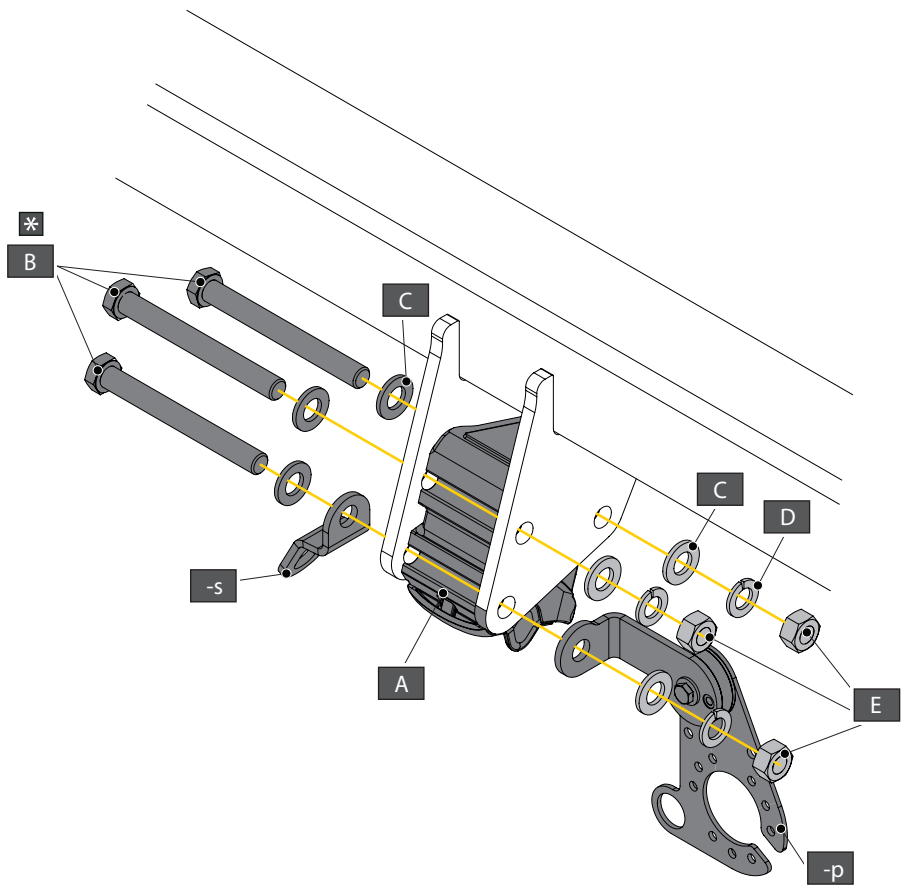
A		X1	GDW REF. 908.101
B		X1	DIN985-M6
C		X2	Ø15,4 X 6,2 X 1,6 (NYLON)
D		X1	GDW REF. 718.16.002
E		X1	GDW REF. 718.16.003
F		X1	DIN933-M6 X 30
G		X1	GDW REF. 908.094



27

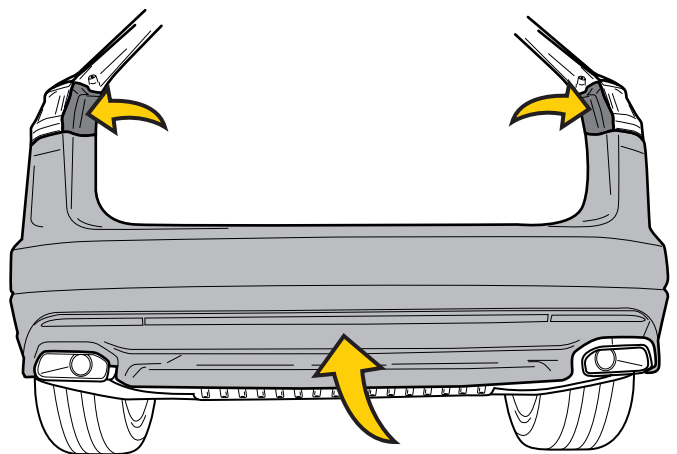
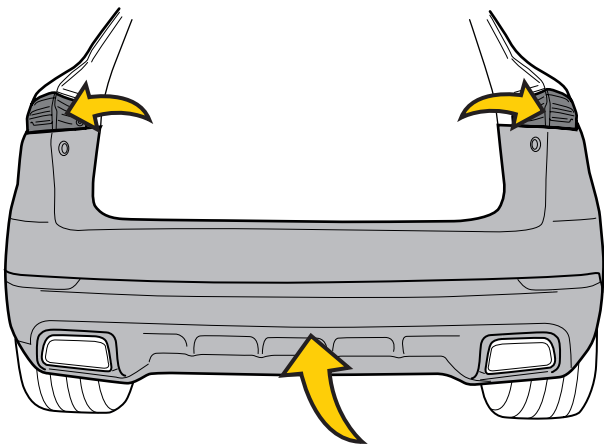


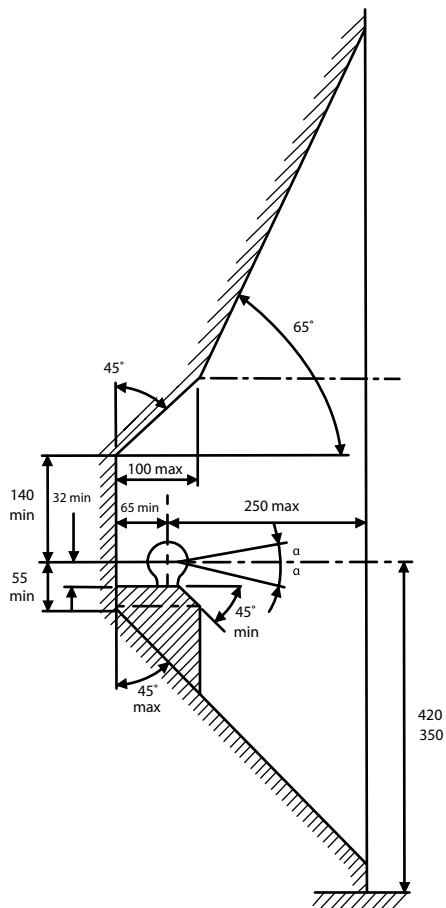
93,0 Nm



A		X1	912.003
B		X3	DIN931-M12X110
C		X6	DIN125A-M12
D		X3	DIN128A-M12
E		X3	DIN934-M12

28



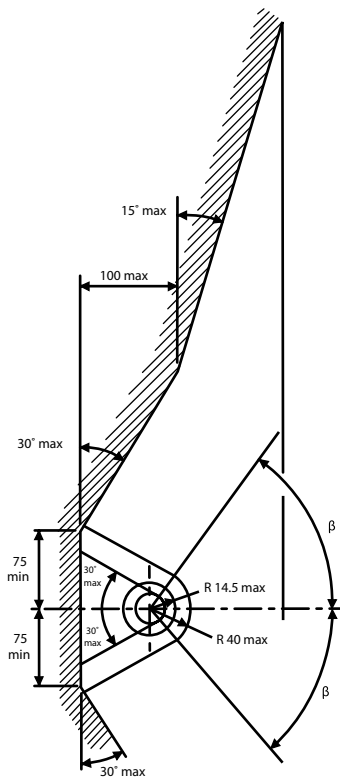


De tussenruimte conform bijlage VII, afbeelding 25 (a, b) van het reglement R55 UN/ECE moet in acht genomen worden. Deze voorschriften zijn niet van toepassing op terreinvoertuigen klasse G.

La zone de dégagement doit être garantie conformément à l'annexe VII, illustration 25 (a, b) de la règle R55 UN/ECE. Ces dispositions ne s'appliquent pas aux véhicules tout-terrain classe G.

The clearance specified in appendix VII, diagram 25 (a, b) of regulation R55 UN/ECE must be guaranteed. These requirements shall not apply to all-terrain vehicles class G.

Der Freiraum nach Anhang VII, Abbildung 25 (a, b) der Regulierung R55 UN/ECE ist zu gewährleisten. Diese Vorschriften gelten nicht für Geländefahrzeuge Klasse G.



Bij toelaatbaar gewicht van het voertuig

Pour poids total en charge autorisé du véhicule

At laden weight of the vehicle

Bei zulässigem Gesamtgewicht des Fahrzeuges

Peso total admisible del vehículo

Ved tilladt samlet vægt for køretøjet

Peso totale ammissibile del veicolo